

E8CBG06

CUCINA A 6 FUOCHI GAS SU MOBILE APERTO

6 BURNERS GAS RANGE ON OPEN-FRONTED UNIT



Caratteristiche

Features

Piano di lavoro in acciaio inox AISI 304 | Griglie del piano in ghisa vetrificata | Bacinelle raccogliogocce del piano estraibili in acciaio inox AISI 304 stampate ad angoli arrotondati | Bruciatori in ghisa vetrificata con spartifiamma in ottone a fiamma stabilizzata (6 x 10 kW) | Rubinetti valvolati con fiamma pilota per l'accensione del bruciatore | Pannello comandi facilmente estraibile per facilitare le operazioni di pulizia e manutenzione | Piedini in acciaio inox regolabili in altezza

Work top in AISI 304 stainless steel | Top grids are in vitrified cast iron | Removable drip-collecting trays in AISI 304 stainless steel with rounded corners | Burners in cast iron with burner cap in brass and stabilized flame (6 x 10 kW) | Valve tap with pilot flame for gas burner ignition | Control panel which can be quickly removed for easy cleaning and maintenance | Adjustable AISI 304 stainless steel feet



MODELLO  
MODEL



DIMENSIONI mm  
DIMENSIONS mm



POTENZA GAS KW  
GAS POWER KW



VOLUME m<sup>3</sup>



PESO Kg  
WEIGHT Kg



ALLACCIAMENTO GAS  
GAS CONNECTION

E8CBG06

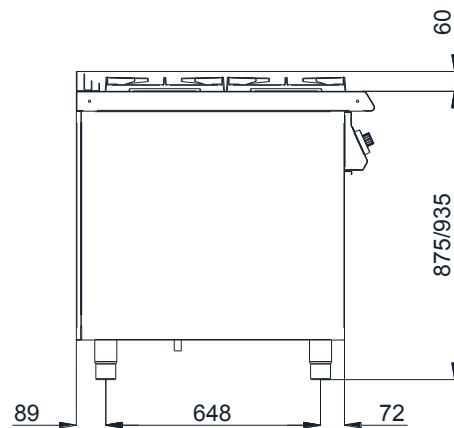
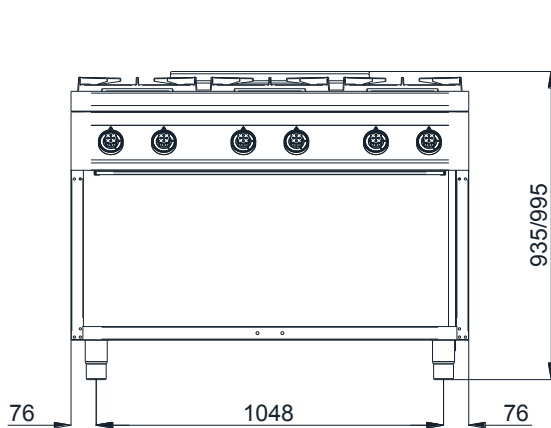
1200x900x900

60

1,8

172

Ø 1/2"



G = Gas Ø 1/2"

