

Technische Daten - Spezifikationen

	cond	comp. W	ABS. W	Fuse	Kwh/100Kg	l/ h	kg	Lbs	kg	Lbs	Ton CO2 equiv.
HK21n A		370	250	10	31.4	2.1	30	66	35	77	0.26
HK21n W		370	220	10	20.1	27.4	30	66	34	75	0.26



EISWÜRFEL Tagesproduktion

Abhängig von der Lufttemperatur und von der Temperatur des zugeführten Wassers

Luftgekühlte Version

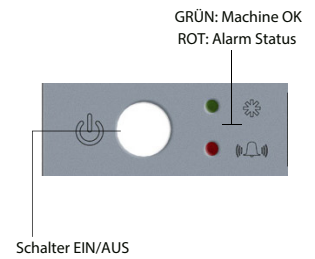
Lufttemp. °C	Wassertemperatur			
	32°	21°	15°	10°
°F	90°	70°	60°	50°
10°	18	19	20	21
50°	40	42	44	46
21°	15.5	17.5	19.5	20.5
70°	34	39	43	45
32°	11	13	14	15
90°	24	29	31	33
38°	10	11	12	13
100°	22	24	26	29

Wassergekühlte Version

Lufttemp. °C	Wassertemperatur			
	32°	21°	15°	10°
°F	90°	70°	60°	50°
10°	16	17	18	19
50°	35	37	39	41
21°	15	16	17	18
70°	33	35	37	39
32°	13	15	16	17
90°	28	32	35	37
38°	12	14	15	16
100°	27	32	33	36



BEDIENFELD



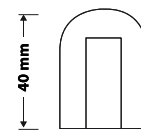
KAPAZITÄT VORRATSBEHÄLTER

5 kg - 11 lbs
294 Stück

ABMESSUNGEN

BxTxH (mm)
340 x 545 x 620

EISWÜRFEL TYP



17g

Gewicht Eiswürfel



15

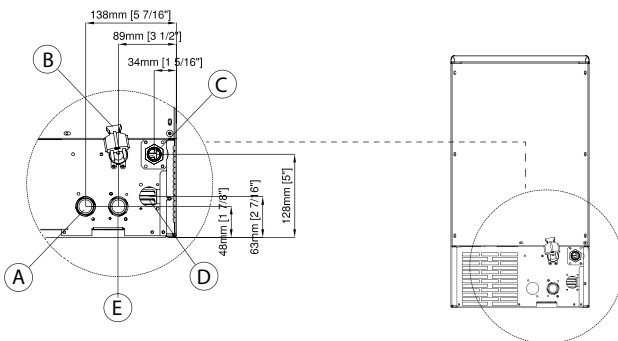
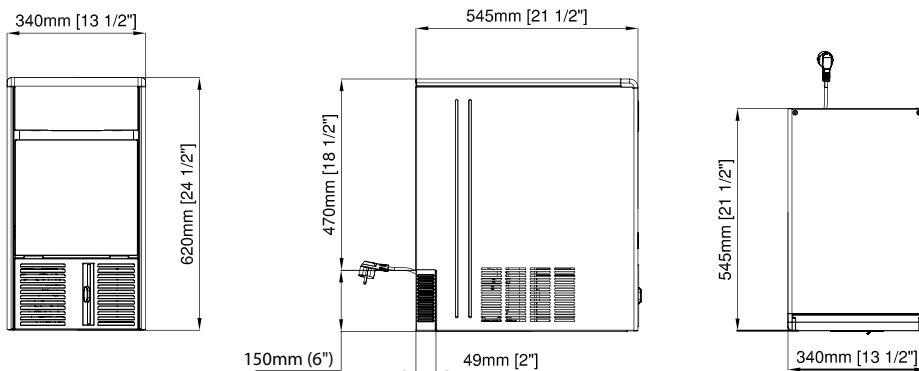
Stück pro Zyklus

BETRIEBSBEDINGUNGEN

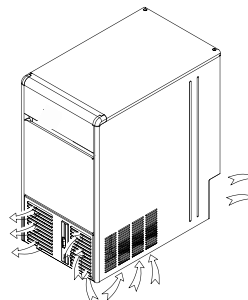


220-240V / 1 / 50Hz R134a GWP=1430

MIN		MAX
10°C (50°F)		40°C (104°F)
5°C (41°F)		35°C (95°F)
- 10 %		+ 10 %
1 BAR (14 PSI)		5 BAR (70 PSI)



Zustausstattung:
4 höhenverstellbare Füße
Ø50mm H100-120 mm



- (A)** OPTIONAL: Kühlwasseranschluss für wassergekühlte Version - 3/4" gas
- (B)** Elektrische Kabelführung
- (C)** Tauwasserabfluss - Ø 20 mm
- (D)** Kühlwasserabfluss - Ø 20 mm
- (E)** Trinkwasseranschluss - 3/4" gas

HK21 nano 230V/1N/50Hz - Hohlkegel Eiswürfelbereiter mit Vorratsbehälter - Paddle System