

E COMPLETE 1000 LIGHT

- **OHNE ZULAUF- und ABLAUFTISCH, OHNE ST 1350 und OHNE BRAUSENANLAGE!!**
- Laugenpumpe
- Waschmitteldosierpumpe
- Glanzmitteldosierpumpe
- 6,6 kW Gesamtleistung
- Neue elektronische Steuerung
- 3 Spülprogramme (50/120/180 Sek.)



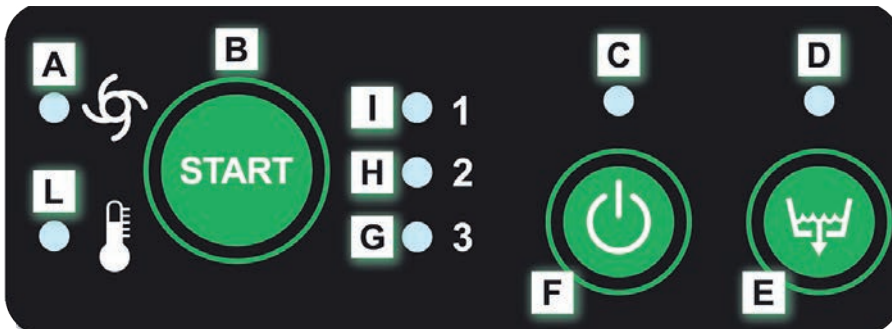
Breite:	720 mm
Tiefe:	735 mm
Höhe:	1445 (1880) mm
Gesamtbreite mit Tischen:	2620 mm
Anschluss:	400V/3/50Hz/6,6kW
Wasserverbr./Spülgang:	2,8 Liter
Tankinhalt:	30 Liter
Boilerinhalt:	5,7 Liter
Korbgröße:	500 x 500 mm
max. Einschubhöhe:	410 mm
Körbe pro Stunde:	20 bis 46



Artikel-Nr.: 3073Light
EAN-Nr.: 4260383754440

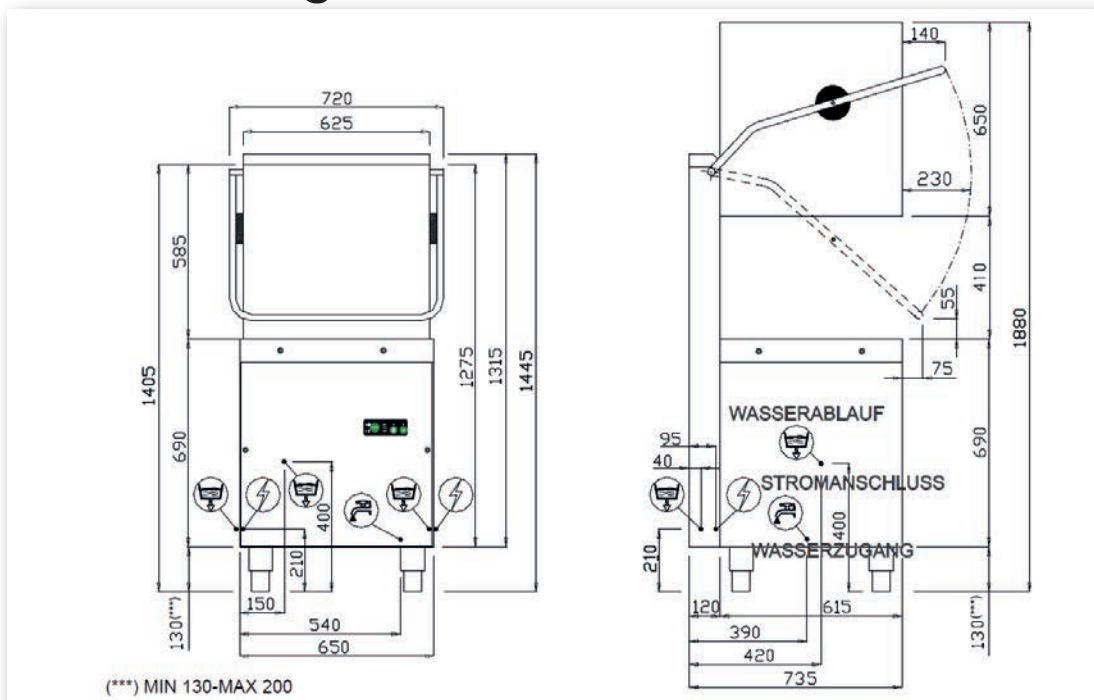
Neue LED-Bedienelektronik

Die neue digitale Elektronik, ersetzt die bisherige mechanische Steuerung.



- A) Kontrollleuchte Spülgang
- B) Taste START / Start des Spülgangs und Auswahl des Spülgangs
- C) Anzeige Betrieb / STAND BY
- D) Anzeige Ablaufpumpe
- E) Taste Ablauf (optional)
- F) Taste Einschalten / STAND BY
- G) Programm 3 (90 Sekunden)
- H) Programm 2 (120 Sekunden)
- I) Programm 1 (180 Sekunden)
- L) Anzeige eingestellte Temperatur erreicht

Maßzeichnung



Das **Elektroanschluss-Kabel**, der **Abwasserschlauch** (Ø 24 mm) und die Schläuche für die **Reiniger- und Klarspüler-Zuführung** (Reiniger - weisser Schlauch ; Klarspüler - grüner Schlauch) werden am hinteren Ende seitlich aus der Maschine geführt.

Der Schlauch für den **Wasserzulauf** wird von unten per 3/4" Gewinde auf den **Wasserzulaufanschluss** geschraubt!!

Anschlüsse für E COMPLETE 1000 LIGHT

Stromanschluss: 400 V **Absicherung:** 16A
Wasserzulauf: Wasserabsperrhahn mit 3/4" Aussengewinde am Auslauf
Wasserablauf: Wasserablaufschlauch Ø 24 mm

Zusätzlich für den Wasserenthärter ST 1350

Stromanschluss: 230 V **Absicherung:** 16A
Wasserablauf: Wasserablaufschlauch Ø 1/2"

Zusätzlich für den Zulauftisch

Kaltwasseranschluss: 1/2" Eckventil

Warmwasseranschluss: 1/2" Eckventil

Ablauf

Alle zum Anschluss benötigten Schläuche sind im Lieferumfang enthalten!

Zubehör

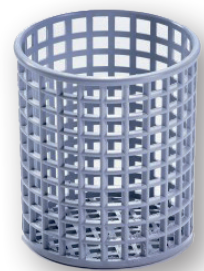
3 Körbe inklusive:



1 x Universal



1 x Teller



1 x Besteck

Varianten für die E Complete 1000



Zulauftisch links



Zulauftisch rechts