

6USPE35

SCALDAPATATINE SNACK

CHIPS SCUTTLES SNACK



Caratteristiche  
Features

- | Piano di lavoro in acciaio inox AISI 304
- | Vaschetta 2/3 GastroNorm di raccolta in acciaio inox
- | Resistenza sottovasca 0,8 kW
- | Lampada ceramica ad alta efficienza termica OPZIONALE
- | Interruttore di accensione
- | Falso fondo che facilita lo sgocciolamento ed il prelievo delle patatine
- | Worktop in AISI 304 stainless steel
- | GN2/3 stainless steel collection tray
- | Heating element underneath the tray 0,8 kW
- | Lamp (supplied on request) for extra heating from above and better food presentation
- | Power switch
- | False bottom, to facilitate draining and removal of chips



MODELLO  
MODEL



DIMENSIONI mm  
DIMENSIONS mm



POTENZA ELETTRICA kW  
ELECTRIC POWER kW



VOLUME m<sup>3</sup>



PESO Kg  
WEIGHT Kg



ALIMENTAZIONE  
FEEDING



ALLACC. ELETTRICO  
ELEC. CONNECTION

6USPE35

350x630x285

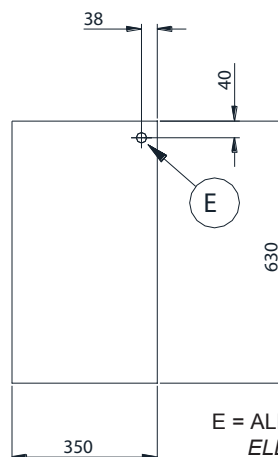
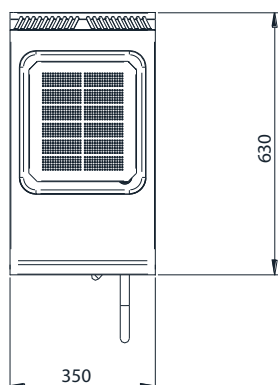
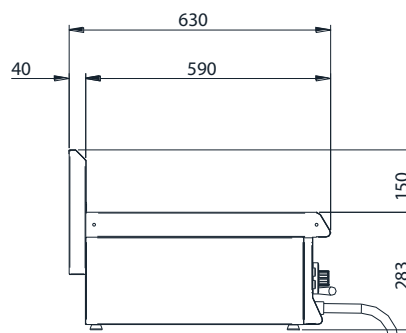
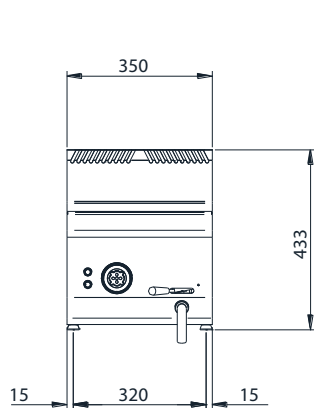
0,8

0,2

10

230 V

VAC230-1N 50/60Hz



E = ALLACCIAMENTO ELETTRICO  
ELECTRICAL CONNECTION