

Modell: **A80/1NU**

Code: **A140801001**

**Ausführung Innen/Außen:**

- CNS nach DIN 1.4301
- Außenrückseite aus galvanisiertem Stahl

**Isolierung:**

- Dicke 75 mm - ohne FCKW

**Verdampferabdeckung:**

- Abnehmbar in Edelstahl aus CNS nach DIN 1.4301 Cr-Ni 18/10

**Interne Stelleisten und U-Auflageschienen:**

- CNS nach DIN 1.4301

**Innenecken:**

- Abgerundeten Ecken für größte Hygiene

**FüÙe:**

- Aus CNS nach DIN 1.4301 höhenverstellbar 100-150 mm

**Tür:**

- Selbstschließsystem, Türanschlag rechts wechselbar 105° Türhalterauf

**Türgriff:**

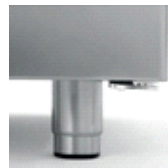
- Aus CNS nach DIN 1.4301 Cr-Ni 18/10

**Türdichtung:**

- Magnetische leicht austauschbare

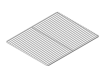


Technische Details



• AußenmaÙe	810×715×2085 mm
• Verpackungsabmessungen	830×750×2250 mm
• Nettogewicht	130 Kg
• Bruttovolumen	650 lt
• Betriebstemperatur	0°+10°C
• Kälteleistung	668 W*
• Elektro-Anschluss	230 V - 50 Hz
• Nennleistung	653 W - 3,6 A
• Kältemittel	R452a
• Standardausrüstung	N. 3 Kunststoffbeschichtete Tragroste - GN2/1
	Schloss mit Schlüssel
	Beleuchtung
• *VT -10°C Kond. 54,4°C	

Eigenschaften



Kunststoffbeschichteter Tragrost GN 650×530 mm  
Cod. O221650530



Schienenpaare typ C - 505 mm  
Cod. O121150520



Temperaturschreiber -10°+40°C  
Cod. O841100020



Kit mit 4 CNS Drehrollen aus Edelstahl mit Bremse  
Cod. O444000020

Zubehör und Ersatzteile

Dank der in die Forschung investierten Energien ist Coldline in puncto Technologie und Innovation branchenführend. Jeder Schrank mit dem FSS-Symbol ist mit einem vom Gehäuse unabhängigen Kühlsystem ausgestattet. Diese Besonderheit garantiert Flexibilität und Servicefreundlichkeit.



### FSS • FAST SERVICE SYSTEM

- Sie können den Verwendungszweck eines Gerätes, von einem Kühlschrank zum Tiefkühlschrank und umgekehrt, auch Jahre nach der Installation, ändern.
- Sie können die Lebensdauer eines Kühlschranks verlängern, indem Sie ein neues Kühlsystem anstelle des alten einbauen.
- Wartung und Service sind einfach, schnell und erfordern kein Fachpersonal.

### STAHL HÖCHSTER GÜTE, OHNE KOMPROMISSE

**AISI 304**

CNS DIN 1.4301 ist Stahl höchster Güte. Er zeichnet sich durch Stabilität aus, die Aussehen und Beständigkeit sowie absolute Hygiene und Rostbeständigkeit auf Dauer gewährleistet.

**75 mm**

### ISOLIERUNGSSTÄRKE

Die 75 mm starke Isolierung sorgt für geringere Wärmeverluste, weniger Einschaltzeiten vom Kompressor und somit weniger Stromverbrauch.

### INTELLIGENTES ABTAUEN

Das intelligente Abtauen ist variabel und erfolgt nur dann, wenn tatsächlich Eis vorhanden ist. Das System läuft so wenig als möglich.

### TAUWASSERVERDAMPFUNG

Das Verdampfungssystem aktiviert sich nur dann, wenn sich Tauwasser nach dem Abtauen gebildet hat.

### KONSTANTE TEMPERATUR

Das Anhalten der Gebläse beim Öffnen der Tür reduziert die Temperaturschwankungen und demzufolge die Einschaltzeiten des Kompressors.

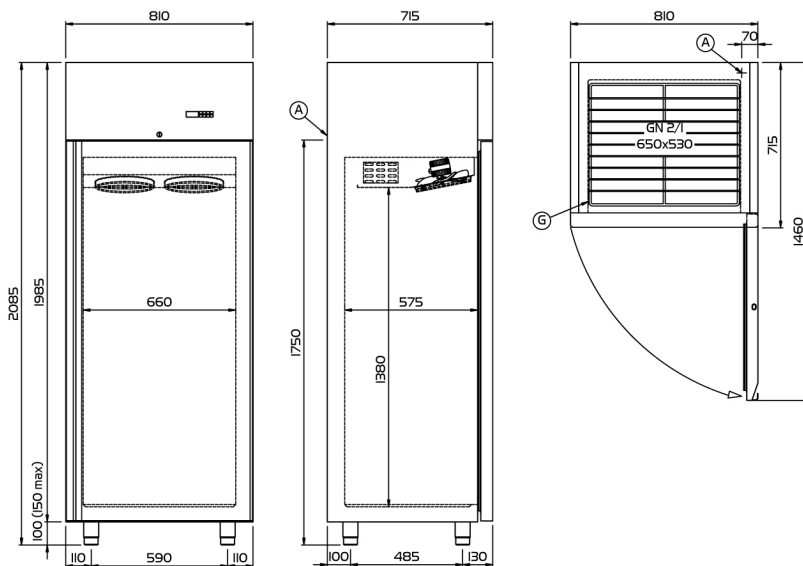
### ASPERA KOMPRESSOREN

Die Aspera Kompressoren gewährleisten eine Senkung des Energieverbrauches von 15% sowie des Schallpegels um 5 dBA.

FSS • Fast Service System

Focus

Technisches Zeichnung



(A) SPEISUNGSKABEL AUSTRITT

(G) STELLEISTEN STEIGUNG



• Name oder Warenzeichen des Lieferanten:	Coldline
• Modellkennung des Lieferante:	A80/1NU
• Art des Modells:	Vertikaler Kühlschrank
• Energieeffizienzklasse:	E
• Energieeffizienzindex:	80,5
• Nettorauminhalt jedes Fachs:	402 -
• Klimaklasse:	5 (40°C-40% r.h.)
• Der Energieverbrauch während 24 Stunden (E24h):	2,80
• Der jährliche Energieverbrauch in kWh:	1022
• Kältemittel:	R452a



# ENERG

енергия · ενεργεια

Y
IJA

IE
IA



## A80/1NU



ENERGIA · ЕНЕРГИЯ · ΕΝΕΡΓΕΙΑ  
ENERGIJA · ENERGY · ENERGIE  
ENERGI

# 1022

kWh/annum



402

L



-

L



5

40°C-40%

2015/1094-I

Energie label (UE 2015/1094)