

**Technische Daten - Spezifikationen**

	cond	comp. W	ABS. W	Fuse	Kwh/100Kg	l/h	kg	Lbs	kg	Lbs	Ton CO2 equiv.
<b>EW41 A</b>		1144	590	10	39.4	2.73	39	86	48	106	0.33
<b>EW41 W</b>		1144	540	10	28.4	34.82	39	86	48	106	0.30



**EISWÜRFEL Tagesproduktion**

Abhängig von der Lufttemperatur und von der Temperatur des zugeführten Wassers

**Luftgekühlte Version**

Lufttemp.	Wassertemperatur			
	32°	21°	15°	10°
°C	32°	21°	15°	10°
°F	90°	70°	60°	50°
10°	<b>32</b>	<b>37</b>	<b>40</b>	<b>41</b>
50°	71	82	88	90
21°	<b>27</b>	<b>32</b>	<b>35</b>	<b>37</b>
70°	60	71	77	82
32°	<b>21</b>	<b>26</b>	<b>28</b>	<b>30</b>
90°	46	57	62	66
38°	<b>18</b>	<b>23</b>	<b>25</b>	<b>27</b>
100°	40	51	55	60

**Wassergekühlte Version**

Lufttemp.	Wassertemperatur			
	32°	21°	15°	10°
°C	32°	21°	15°	10°
°F	90°	70°	60°	50°
10°	<b>31</b>	<b>36</b>	<b>39</b>	<b>40</b>
50°	68	79	86	88
21°	<b>27</b>	<b>33</b>	<b>36</b>	<b>38</b>
70°	60	73	79	84
32°	<b>25</b>	<b>31</b>	<b>34</b>	<b>36</b>
90°	55	68	75	79
38°	<b>22</b>	<b>29</b>	<b>31</b>	<b>33</b>
100°	49	64	68	73



**BEDIENFELD**



**KAPAZITÄT VORRATSBEHÄLTER**

15 Kg - 33 lbs / 750 pcs

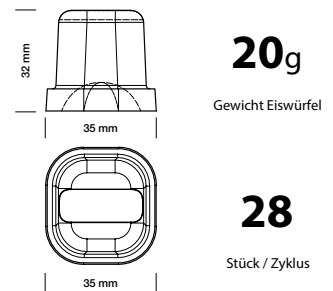
**ABMESSUNGEN**

BxTxH (mm): 500 x 540 x 690

**VERPACKUNGSDATEN**

BxTxH (mm): 560 x 600 x 850

**EISWÜRFEL TYP**



**BETRIEBSBEDINGUNGEN**



220-240V / 50Hz / 1

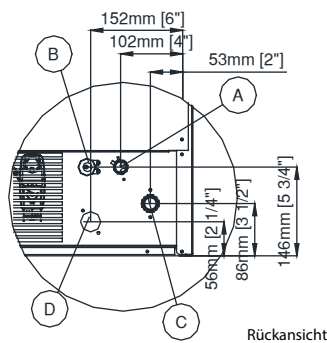
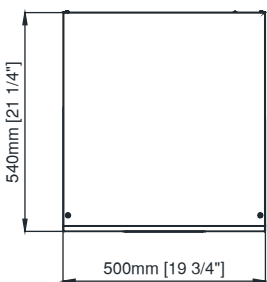
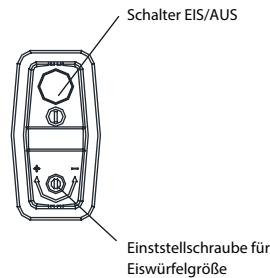
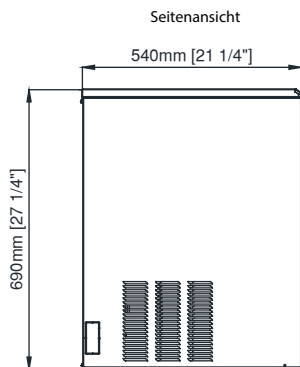
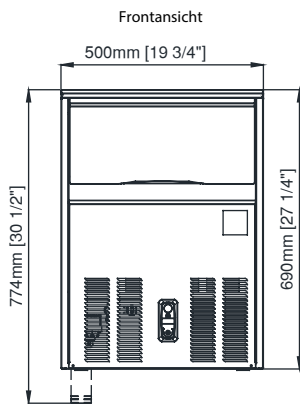


R134a GWP=1430

MIN		MAX
10°C (50°F)		40°C (104°F)
5°C (41°F)		35°C (95°F)
- 10 %		+ 10 %
1 BAR (14 PSI)		5 BAR (70 PSI)

Aufgenommene Leistung  
Luftvolumen

**1762 W**  
**185 m³/h**



- A** Elektrische Kabelführung
- B** Tauwasserablauf - Ø 20 mm
- C** Frischwasseranschluss - 3/4" gas
- D** Kühlwasserabfluss - Ø 20 mm



**Zusatzausstattung:**  
4 höhenverstellbare FüÙe  
Ø50mm H100-120 mm