

Tiefe 715 mm

Modell: **A60/1B**

Code: **A140606001**

Ausführung Innen/Außen:

- CNS nach DIN 1.4301
- Außenrückseite aus galvanisiertem Stahl

Isolierung:

- Dicke 75 mm - ohne FCKW

Verdampferabdeckung:

- Abnehmbar in Edelstahl aus CNS nach DIN 1.4301 Cr-Ni 18/10

Interne Stelleisten und U-Auflageschienen:

- CNS nach DIN 1.4301

Innenecken:

- Abgerundeten Ecken für größte Hygiene

FüÙe:

- Aus CNS nach DIN 1.4301 höhenverstellbar 100-150 mm

Tür:

- Selbstschließsystem, Türanschlag rechts wechselbar 105° Türhalterauf

Türgriff:

- Aus CNS nach DIN 1.4301 Cr-Ni 18/10

Türdichtung:

- Magnetische leicht austauschbare



Technische Details



• AußenmaÙe	740×715×2085 mm
• Verpackungsabmessungen	760×750×2250 mm
• Nettogewicht	130 Kg
• Bruttovolumen	600 lt
• Betriebstemperatur	-18°-22°C
• Kälteleistung	782 W*
• Elektro-Anschluss	230 V - 50 Hz
• Nennleistung	854 W - 4,8 A
• Kältemittel	R452a
• Standardausrüstung	N. 3 Kunststoffbeschichtete Tragroste - 530×530 mm
	Schloss mit Schlüssel
	Beleuchtung

Eigenschaften



Kunststoffbeschichteter Tragrost 530×530 mm
Cod. O223530530



Schienenpaare typ C - 505 mm
Cod. O121150520



Abdeckung aus CNS für Tragroste 600
Flaschenfläche und Perimeter-Schutz
Cod. O263530530



Kit Beleuchtung 07
Cod. O820700020



Temperaturschreiber -10°+40°C
Cod. O841100020



Kit Stellage für Schubladenblock (Kühlschrank)
Cod. D615288004



Kit mit 4 CNS Drehrollen aus Edelstahl mit
Bremse
Cod. O444000020

Zubehör und Ersatzteile



Dank der in die Forschung investierten Energien ist Coldline in puncto Technologie und Innovation branchenführend. Jeder Schrank mit dem FSS-Symbol ist mit einem vom Gehäuse unabhängigen Kühlsystem ausgestattet. Diese Besonderheit garantiert Flexibilität und Servicefreundlichkeit.



FSS • FAST SERVICE SYSTEM

- Sie können den Verwendungszweck eines Gerätes, von einem Kühlschrank zum Tiefkühlschrank und umgekehrt, auch Jahre nach der Installation, ändern.
- Sie können die Lebensdauer eines Kühlschranks verlängern, indem Sie ein neues Kühlsystem anstelle des alten einbauen.
- Wartung und Service sind einfach, schnell und erfordern kein Fachpersonal.

FSS • Fast Service System

STAHL HÖCHSTER GÜTE, OHNE KOMPROMISSE

AISI 304

CNS DIN 1.4301 ist Stahl höchster Güte. Er zeichnet sich durch Stabilität aus, die Aussehen und Beständigkeit sowie absolute Hygiene und Rostbeständigkeit auf Dauer gewährleistet.

75 mm

ISOLIERUNGSSTÄRKE

Die 75 mm starke Isolierung sorgt für geringere Wärmeverluste, weniger Einschaltzeiten vom Kompressor und somit weniger Stromverbrauch.

INTELLIGENTES ABTAUEN

Das intelligente Abtauen ist variabel und erfolgt nur dann, wenn tatsächlich Eis vorhanden ist. Das System läuft so wenig als möglich.



TAUWASSERVERDAMPFUNG

Das Verdampfungssystem aktiviert sich nur dann, wenn sich Tauwasser nach dem Abtauen gebildet hat.



KONSTANTE TEMPERATUR

Das Anhalten der Gebläse beim Öffnen der Tür reduziert die Temperaturschwankungen und demzufolge die Einschaltzeiten des Kompressors.

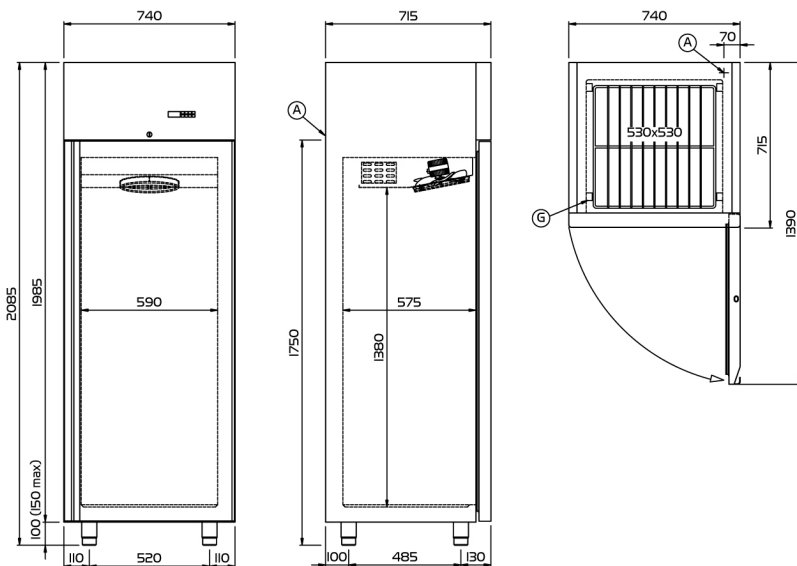


ASPERA KOMPRESSOREN

Die Aspera Kompressoren gewährleisten eine Senkung des Energieverbrauches von 15% sowie des Schallpegels um 5 dBA.



Focus




(A) SPEISUNGSKABEL AUSTRITT

(G) STELLEISTEN STEIGUNG



Technisches Zeichnung

• Name oder Warenzeichen des Lieferanten:	Coldline
• Modellkennung des Lieferante:	A60/1B
• Art des Modells:	Vertikaler Kühlschrank
• Energieeffizienzklasse:	F
• Energieeffizienzindex:	90,6
• Nettorauminhalt jedes Fachs:	- 355
• Klimaklasse:	5 (40°C-40% r.h.)
• Der Energieverbrauch während 24 Stunden (E24h):	8,00
• Der jährliche Energieverbrauch in kWh:	2920
• Kältemittel:	R452a




ENERG


енергия · ενεργεια

Y
IJA

IE
IA




A60/1B



ENERGIA · ЕНЕРГИЯ · ΕΝΕΡΓΕΙΑ
ENERGIJA · ENERGY · ENERGIE
ENERGI

2920


kWh/annum



- L



355 L



5

40°C-40%

2015/1094-I

Energie label (UE 2015/1094)

