

Tiefe 815 mm

Modell: **A140/2B**

Code: **A141406002**

Ausführung Innen/Außen:

- CNS nach DIN 1.4301
- Außenrückseite aus galvanisiertem Stahl

Isolierung:

- Dicke 75 mm - ohne FCKW

Verdampferabdeckung:

- Abnehmbar in PVC

Interne Stelleisten und U-Auflageschienen:

- CNS nach DIN 1.4301

Innenecken:

- Abgerundeten Ecken für größte Hygiene

Füße:

- Aus CNS nach DIN 1.4301 höhenverstellbar 100-150 mm

Tür:

- Selbstschließsystem, Türanschlag rechts wechselbar 105° Türhalterauf

Türgriff:

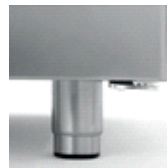
- Aus CNS nach DIN 1.4301 Cr-Ni 18/10

Türdichtung:

- Magnetische leicht austauschbare




Technische Details

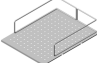


• Außenmaße	1480×815×2085 mm
• Verpackungsabmessungen	1500×850×2250 mm
• Nettogewicht	250 Kg
• Bruttovolumen	1400 lt
• Betriebstemperatur	-18°-22°C
• Kälteleistung	1564 W*
• Elektro-Anschluss	230 V - 50 Hz
• Nennleistung	1708 W - 9,6 A
• Kältemittel	R452a
• Standardausrüstung	N. 6 kunststoffbeschichtete Tragroste - GN2/1 Schloss mit Schlüssel
• *VT -23,3°C Kond. 54,4°C	


Eigenschaften

 Kunststoffbeschichteter Tragrost GN 650×530 mm
Cod. O221650530


 Schienenpaare typ C - 605 mm
Cod. O121160520

 Abdeckung aus CNS für Tragroste 700 Flaschenfläche und Perimeter-Schutz
Cod. O261650530

 Schublade in Edelstahl aus CNS nach DIN 1.4301 für Kühlschrank Master 700 - H150 mm
Cod. L313007304

 Kit Stelage für Schubladenblock (Kühlschrank)
Cod. D615288004

 Temperaturschreiber -35°+15°C
Cod. O841200020

 Kit mit 4 CNS Drehrollen aus Edelstahl mit Bremse
Cod. O444000020

Zubehör und Ersatzteile

Dank der in die Forschung investierten Energien ist Coldline in puncto Technologie und Innovation branchenführend. Jeder Schrank mit dem FSS-Symbol ist mit einem vom Gehäuse unabhängigen Kühlsystem ausgestattet. Diese Besonderheit garantiert Flexibilität und Servicefreundlichkeit.



FSS • FAST SERVICE SYSTEM

- Sie können den Verwendungszweck eines Gerätes, von einem Kühlschrank zum Tiefkühlschrank und umgekehrt, auch Jahre nach der Installation, ändern.
- Sie können die Lebensdauer eines Kühlschranks verlängern, indem Sie ein neues Kühlsystem anstelle des alten einbauen.
- Wartung und Service sind einfach, schnell und erfordern kein Fachpersonal.

STAHL HÖCHSTER GÜTE, OHNE KOMPROMISSE

AISI 304

CNS DIN 1.4301 ist Stahl höchster Güte. Er zeichnet sich durch Stabilität aus, die Aussehen und Beständigkeit sowie absolute Hygiene und Rostbeständigkeit auf Dauer gewährleistet.

75 mm

ISOLIERUNGSSTÄRKE

Die 75 mm starke Isolierung sorgt für geringere Wärmeverluste, weniger Einschaltzeiten vom Kompressor und somit weniger Stromverbrauch.

INTELLIGENTES ABTAUEN

Das intelligente Abtauen ist variabel und erfolgt nur dann, wenn tatsächlich Eis vorhanden ist. Das System läuft so wenig als möglich.

TAUWASSERVERDAMPFUNG

Das Verdampfungssystem aktiviert sich nur dann, wenn sich Tauwasser nach dem Abtauen gebildet hat.

KONSTANTE TEMPERATUR

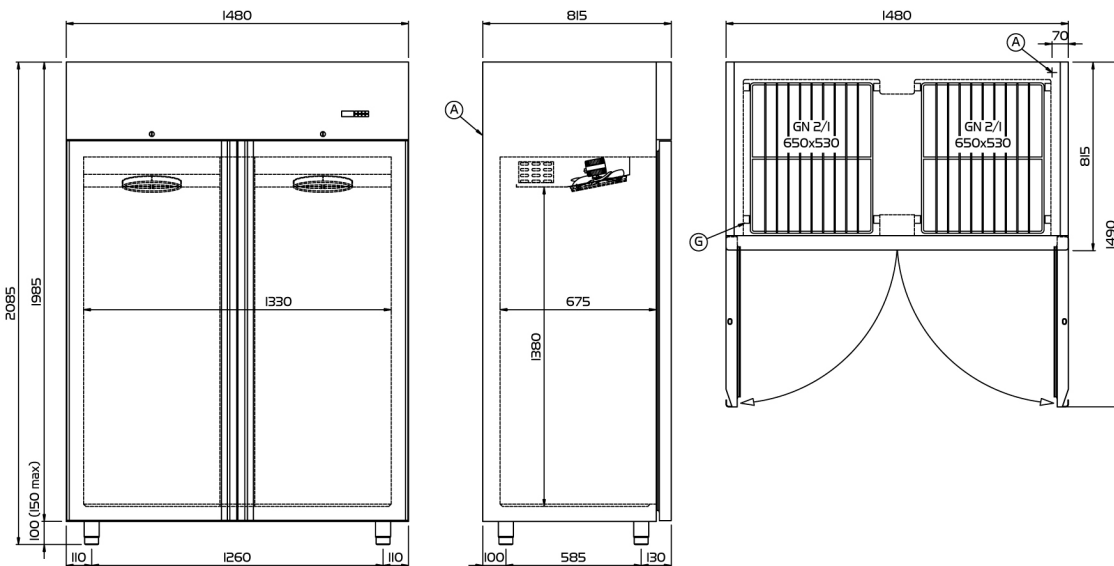
Das Anhalten der Gebläse beim Öffnen der Tür reduziert die Temperaturschwankungen und demzufolge die Einschaltzeiten des Kompressors.

ASPERA KOMPRESSOREN

Die Aspera Kompressoren gewährleisten eine Senkung des Energieverbrauches von 15% sowie des Schallpegels um 5 dBA.

FSS • Fast Service System

Focus



(A) SPEISUNGSKABEL AUSTRITT

(*) ZWEIFACHES KÄLTESYSTEM IN DEN TIEFKÜHLSCHRANKE

(G) STELLEISTEN STEIGUNG



Technisches Zeichnung

• Name oder Warenzeichen des Lieferanten:	Coldline	
• Modellkennung des Lieferante:	A140/2B	
• Art des Modells:	Vertikaler Kühlschrank	
• Energieeffizienzklasse:	F	
• Energieeffizienzindex:	94,4	
• Nettorauminhalt jedes Fachs:	-	870
• Klimaklasse:	5 (40°C-40% r.h.)	
• Der Energieverbrauch während 24 Stunden (E24h):	14,90	
• Der jährliche Energieverbrauch in kWh:	5439	
• Kältemittel:	R452a	



ENERG

енергия · ενεργεια

Y
IJA

IE
IA



A140/2B



ENERGIA · ЕНЕРГИЯ · ΕΝΕΡΓΕΙΑ
ENERGIJA · ENERGY · ENERGIE
ENERGI

5439

kWh/annum



- L



870 L



5
40°C-40%

2015/1094-I

Energie label (UE 2015/1094)