



## MOON V2

- Serie MOON - Das einfache Pendant zur Serie ENERGY  
Moderne, zeitlose und etwas einfachere V2 Umluft  
Eis Thekenserie in Rundglasoptik
- Schalentiefe max. 180 mm
- verfügbare Höhe: 128 cm



### VERFÜGBARE VARIANTEN



Speiseeis

### EIGENSCHAFTEN

- Monoblock-Gehäuse mit 60 mm dicker Polyurethan-Hartschaumisolierung
- Edelstahlwanne AISI 304
- LED-Beleuchtung
- Beheizter Glasaufsatz mit Wärmedämmverglasung
- Frontscheibe mit Klappöffnung
- Schließung der Bedienerseite mit Plexiglas-Schiebescheibe
- **Umluftkühlung, zwei Verdampfer mit doppelter Luftströmung**
- Doppelter hermetischer Kompressor (für Modelle 18 und 24)
- für erstklassige Kühlleistung, extrem geräuscharm
- Optional erhältlicher Kompressor 400 V
- Entnehmbares Verflüssigeraggregat für einfache und rasche Wartung
- Ultraschnelle automatische Abtauung durch Zyklusinversion
- Elektronisches Schalterpult zum Einstellen der Temperatur
- Handelsübliche Farben nach **RAL** (ohne Aufpreis) erhältlich!
- **Auch als Version BASE (ohne Verkleidung)**
- **Eisschalen und Kuchenbleche nicht im Lieferumfang enthalten!!**
- **Made in Italy**

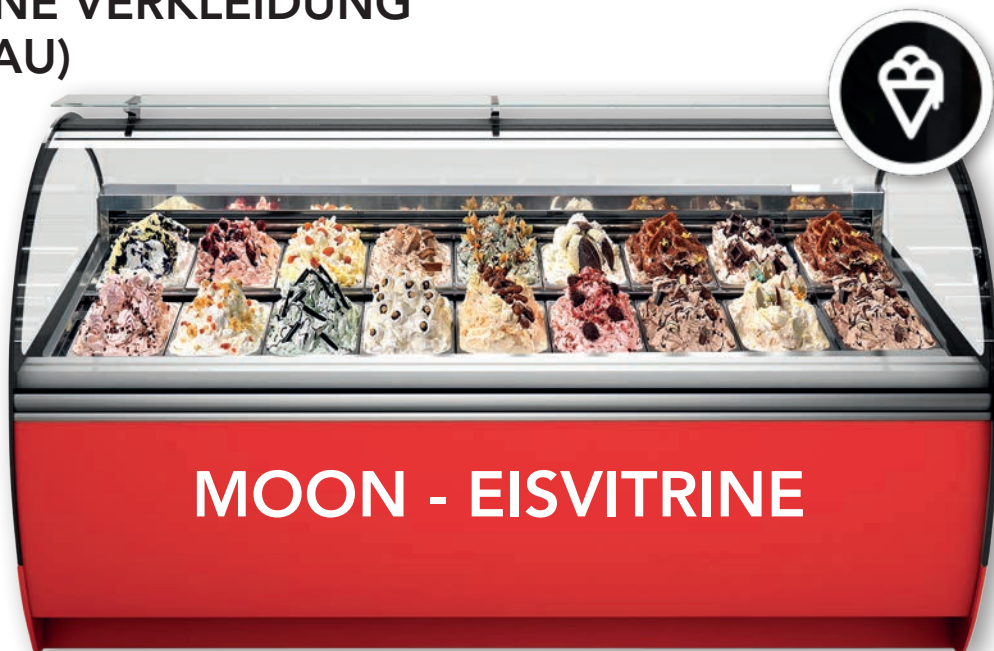




# MOON V2

## Eisvitrine doppelte Umluft

**VERSION BASE OHNE VERKLEIDUNG  
(FÜR DEN LADENBAU)**



Temperatur: -13° C bis -18° C  
Kühlung: doppelte Umluft  
Abtauung: automatisch  
Ausführung: CNS ohne Verkleidung

### ► 24 Base V2

Abmessungen (BxTxH): 2110 x 1165 x 1280 mm  
Anschluss: 230V/1/50Hz/2,5 kW  
Gewicht: 380 kg

Artikel-Nr.: 3921.3  
EAN-Nr.: 4260496521229

### ► 18 BASE V2

Abmessungen (BxTxH): 1575 x 1165 x 1280 mm  
Anschluss: 230V/1/50Hz/2,08 kW  
Gewicht: 315 kg

Artikel-Nr.: 3921.2  
EAN-Nr.: 4260496521236

### ► 12 BASE V2

Abmessungen (BxTxH): 1070 x 1165 x 1280 mm  
Anschluss: 230V/1/50Hz/1,51 kW  
Gewicht: 225 kg

Artikel-Nr.: 3921.1  
EAN-Nr.: 4260496521212

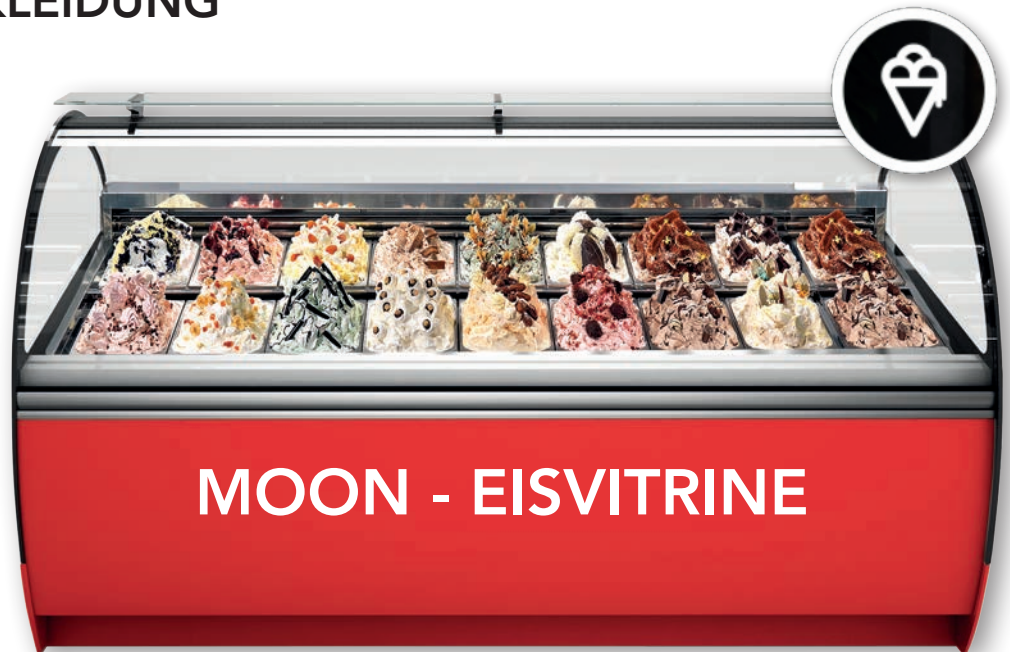
**MOON V2**  
Eisvitrine doppelte Umluft



Wiedenbrückerstr. 47  
Tel: 0 29 41 / 96 05-0  
www.gelomat.de

59555 Lippstadt  
Fax: 0 29 41 / 69 83  
www.gelomat24.de

**VERSION MIT VERKLEIDUNG**



**MOON - EISVITRINE**

Temperatur: -13° C bis -18° C  
Kühlung: doppelte Umluft  
Abtauung: automatisch  
Ausführung: CNS Lackierung nach RAL

**24 V2**

Abmessungen (BxTxH): 2136 x 1165 x 1280 mm  
Anschluss: 230V/1/50Hz/2,5 kW  
Gewicht: 390 kg

Artikel-Nr.: 3891.9  
EAN-Nr.: 4260496521298

**18 V2**

Abmessungen (BxTxH): 1601 x 1165 x 1280 mm  
Anschluss: 230V/1/50Hz/2,08 kW  
Gewicht: 325 kg

Artikel-Nr.: 3891.8  
EAN-Nr.: 4260496521281

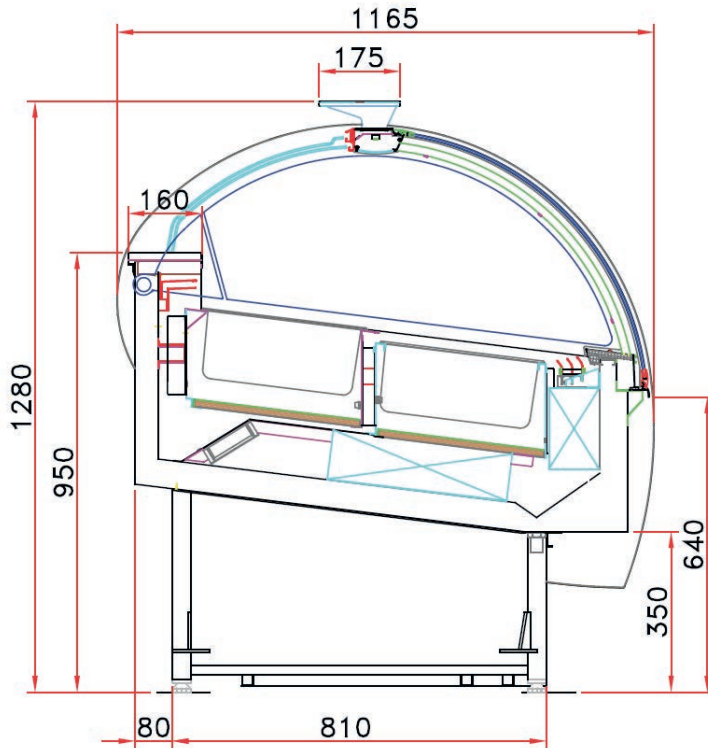
**12 V2**

Abmessungen (BxTxH): 1096 x 1165 x 1280 mm  
Anschluss: 230V/1/50Hz/1,51 kW  
Gewicht: 235 kg

Artikel-Nr.: 3891.7  
EAN-Nr.: 4260496521274

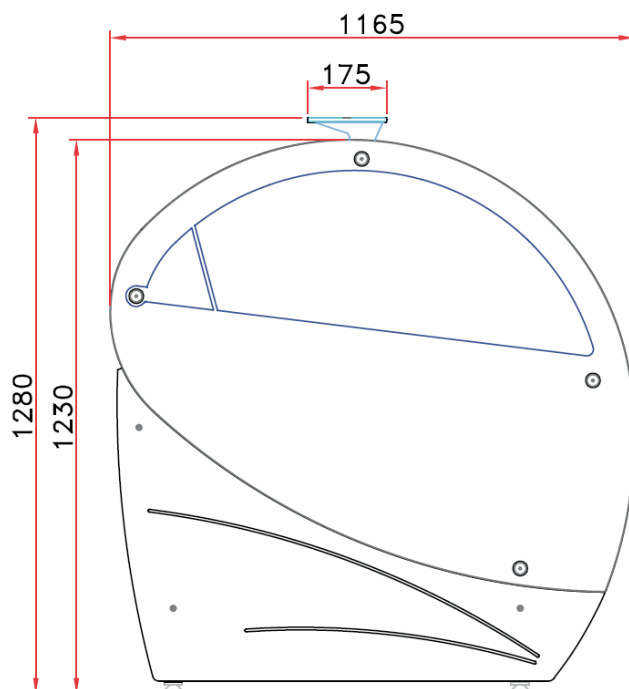
## Maß-Zeichnungen Eisvitrinen MOON V2

VERSION BASE OHNE VERKLEIDUNG (FÜR DEN LADENBAU)



H= 1280 mm

VERSION MIT VERKLEIDUNG



H= 1280 mm

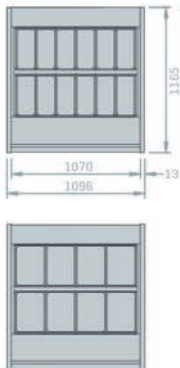


## Bestückung mit Eisschalen MOON V2

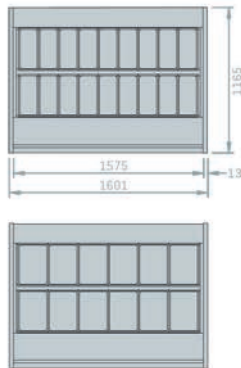
Wiedenbrückerstr. 47  
Tel: 0 29 41 / 96 05-0  
www.gelomat.de

59555 Lippstadt  
Fax: 0 29 41 / 69 83  
www.gelomat24.de

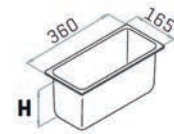
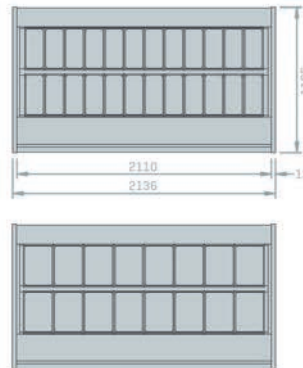
12



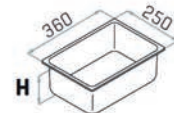
18



24



**STANDARD**  
H=120 [5 Lt.]  
H=150 [7 Lt.]  
H=180 [8 Lt.]



**LARGE**  
H=80 [7 Lt.]  
H=120 [10 Lt.]  
H=150 [12 Lt.]  
H=180 [14 Lt.]

## Zusatzausstattung

- Aggregat extern hermetischer Kompressor (230 V)
- Aggregat extern halbhermetischer Kompressor (400 V)
- Kombinationsaggregat Wasser- und Luftkühlung extern
- Wasserkühlung
- Sumpfheizung
- Umschaltfunktion auf Pluskühlung



**Dekore sind in handelsüblichen RAL Farbvarianten ohne Aufpreis erhältlich!**

## Zubehör

- Zusammenbausatz für Vitrinen
- Trennscheibe für Vitrinen
- Rollensatz

Seitenansicht Eisvitrine MOON V2

Wiedenbrückerstr. 47  
Tel: 0 29 41 / 96 05-0  
www.gelomat.de

59555 Lippstadt  
Fax: 0 29 41 / 69 83  
www.gelomat24.de

