

**Technische Daten - Spezifikationen**

	cond	comp. W	ABS. W	Fuse	Kwh/100Kg	l / h	kg	Lbs	kg	Lbs	Ton CO2 equiv.
<b>FE120C A</b>		1228	490	10	10.4	4.6	64	141	74	163	0,57
<b>FE120C W</b>		1228	490	10	8.0	72.4	64	141	74	163	0,40



**FLOCKENEIS Tagesproduktion**

Abhängig von der Lufttemperatur und von der Temperatur des zugeführten Wassers

**Luftgekühlte Version**

Lufttemp.	Wassertemperatur			
	32°	21°	15°	10°
°C	32°	21°	15°	10°
°F	90°	70°	60°	50°
10°	<b>102</b>	<b>111</b>	<b>115</b>	<b>120</b>
50°	224	245	253	264
21°	<b>95</b>	<b>104</b>	<b>108</b>	<b>110</b>
70°	209	229	238	242
32°	<b>84</b>	<b>90</b>	<b>94</b>	<b>97</b>
90°	185	198	207	214
38°	<b>75</b>	<b>81</b>	<b>85</b>	<b>87</b>
100°	165	179	187	192

**Wassergekühlte Version**

Lufttemp.	Wassertemperatur			
	32°	21°	15°	10°
°C	32°	21°	15°	10°
°F	90°	70°	60°	50°
10°	<b>97</b>	<b>108</b>	<b>117</b>	<b>120</b>
50°	214	238	258	264
21°	<b>95</b>	<b>105</b>	<b>115</b>	<b>117</b>
70°	209	231	253	258
32°	<b>90</b>	<b>100</b>	<b>107</b>	<b>110</b>
90°	198	220	236	242
38°	<b>87</b>	<b>97</b>	<b>102</b>	<b>105</b>
100°	192	214	225	231



**FE120C 230V/1N/50Hz - Flockeneisbereiter**

**BEDIENFELD**



- POWER EIN
- Behälter voll
- Kein Wasser
- Kondensator Temp. zu hoch
- Falsche Rotation

**KAPAZITÄT VORRATSBEHÄLTHER**

27 kg - 60 lbs

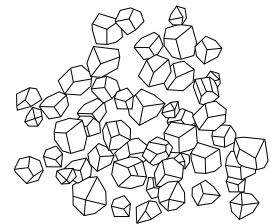
**ABMESSUNGEN**

BxTxH (mm): 680 x 510 x 1000

**VERPACKUNGSDATEN**

BxTxH (mm): 750 x 580 x 1090

**EIS TYP**



EIS enthält 25% Rest-Wasser

**BETRIEBSBEDINGUNGEN**



220-240V / 50Hz / 1

R134a GWP=1430

MIN

MAX

10°C (50°F)



40°C (104°F)

5°C (41°F)



35°C (95°F)

- 10 %



+ 10 %

1 BAR (14 PSI)

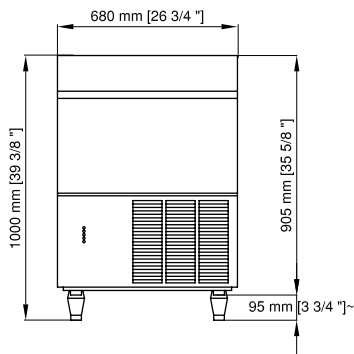


5 BAR (70 PSI)

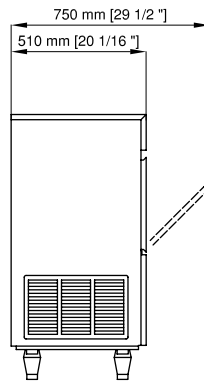
Aufgenommene Leistung  
Luftvolumen

**1724 W**  
**185 m³/h**

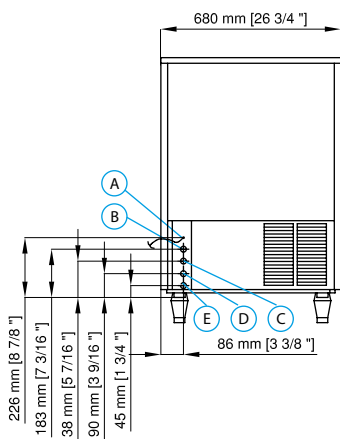
Frontansicht



Seitenansicht



Rückansicht



- A** Elektrische Kabelführung
- B** Wasserkühlungsanschluss 3/4" gas
- C** Frischwasseranschluss
- D** Tauwasserablauf
- E** Wasserablauf (Wasserkühlung) Ø 20 mm