

**Technische Daten - Spezifikationen**

	cond	comp. W	ABS. W	Fuse	Kwh/100Kg	l / h	kg	Lbs	kg	Lbs	Ton CO2 equiv.
<b>EW20 A</b>		559	440	10	42.4	2.46	28	62	33	73	0.286
<b>EW20 W</b>		559	360	10	38.0	28.1	28	62	33	73	0.260



**EISWÜRFEL Tagesproduktion**

Abhängig von der Lufttemperatur und von der Temperatur des zugeführten Wassers

**Luftgekühlte Version**

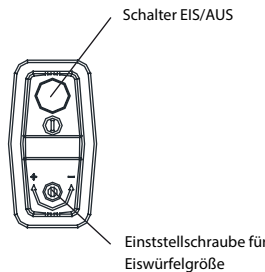
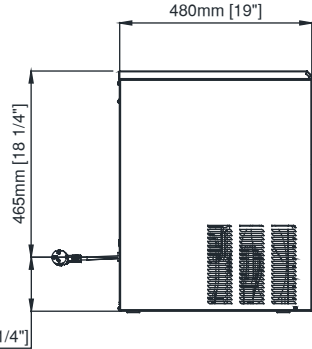
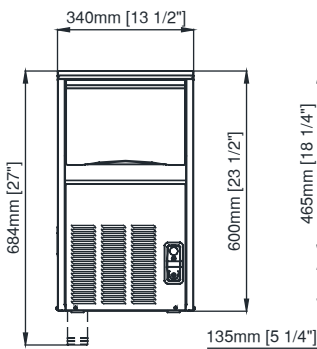
Lufttemp.	Wassertemperatur			
	32°	21°	15°	10°
°C	32°	21°	15°	10°
°F	90°	70°	60°	50°
10°	<b>18</b>	<b>19</b>	<b>20</b>	<b>21</b>
50°	40	42	44	46
21°	<b>16.5</b>	<b>17.5</b>	<b>18.5</b>	<b>19.5</b>
70°	36	39	41	43
32°	<b>14</b>	<b>15</b>	<b>16</b>	<b>17</b>
90°	31	33	35	37
38°	<b>11</b>	<b>12</b>	<b>13</b>	<b>14</b>
100°	24	26	29	31

**Wassergekühlte Version**

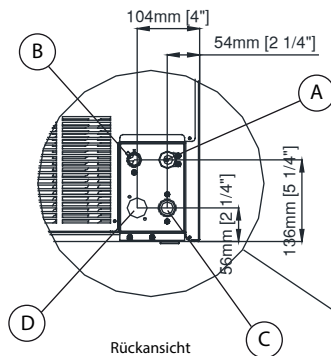
Lufttemp.	Wassertemperatur			
	32°	21°	15°	10°
°C	32°	21°	15°	10°
°F	90°	70°	60°	50°
10°	<b>18</b>	<b>19</b>	<b>20</b>	<b>21</b>
50°	40	42	44	46
21°	<b>16</b>	<b>17</b>	<b>18</b>	<b>19</b>
70°	35	37	40	42
32°	<b>15.5</b>	<b>16.5</b>	<b>17.5</b>	<b>18.5</b>
90°	34	36	39	41
38°	<b>13</b>	<b>14</b>	<b>15</b>	<b>16</b>
100°	29	31	33	35

Frontansicht

Seitenansicht



**Zusatzausstattung:**  
4 höhenverstellbare FüÙe  
Ø50mm H100-120 mm



- (A) Elektrische Kabelführung
- (B) Tauwasserablauf - Ø 20 mm

- (C) Frischwasseranschluss - 3/4" gas
- (D) Kühlwasserabfluss - Ø 20 mm



**BEDIENFELD**



Schalter EIN/AUS

Einstellschraube für Eiswürfelgröße

**KAPAZITÄT VORRATSBEHÄLTER**

6,5 kg - 14,3 lbs / 325 Stück

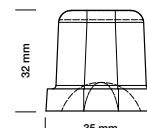
**ABMESSUNGEN**

BxTxH (mm): 340 x 480 x 605

**VERPACKUNGSDATEN**

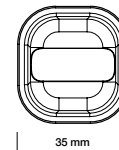
BxTxH (mm): 400 x 530 x 760

**EISWÜRFEL TYP**



**20g**

Gewicht Eiswürfel



**18**

Stück / Zyklus

**BETRIEBSBEDINGUNGEN**



220-240V / 50Hz / 1



R134a GWP=1430

MIN

MAX

10°C (50°F)



40°C (104°F)

5°C (41°F)



35°C (95°F)

- 10 %



+ 10 %

1 BAR (14 PSI)



5 BAR (70 PSI)

Aufgenommene Leistung  
Luftvolumen

**977 W**  
**185 m³/h**

**EW21 230V/1N/50Hz - Eiswürfelbereiter mit Vorratsbehälter - Sprüh System**