

U7CBG16FE

CUCINA 6 FUOCHI GAS SU FORNO ELETTRICO

6 BURNERS GAS RANGE ON ELECTRIC OVEN



Caratteristiche

Features

Piano di lavoro in acciaio inox AISI 304 | Griglie del piano in filo cromato | Bruciatori nichelati fresati con spartifiamma nichelati (1 x 3,5 kW, 5 x 6 kW) | Rubinetti valvolati | Forno elettrico GN 2/1 riscaldato da resistenze corazzate INCOLOY indipendenti controllate da termostati regolabili da 50° a 300°C | Termostato di sicurezza a riarmo manuale | Guide reggigriglie a tre posizioni ed estraibili per la completa pulizia della camera | Pannello comandi facilmente estraibile per facilitare le operazioni di pulizia e manutenzione | Piedini in acciaio inox regolabili in altezza

Work top with rounded corners in AISI 304 stainless steel | Top chromed grids | Nickel-plated burners with nickel-plated burner cap (1 x 3,5 kW, 5 x 6 kW) | Valve tap | Electric oven GN 2/1 heated by independent INCOLOY armoured heating elements controlled by thermostats regulating from 50° to 300°C | Safety thermostat with manual reset position shelf runners which can be removed for thorough oven cleaning | Electronic battery pilot ignition | Control panel which can be quickly removed for easy cleaning and maintenance | Adjustable AISI 304 stainless steel feet



MODELLO  
MODEL



DIMENSIONI mm  
DIMENSIONS mm



POTENZA GAS KW  
GAS POWER KW



ALIMENTAZIONE  
FEEDING



ALLACC. GAS  
GAS CONNECTION

U7CBG16FE

1200x730x900

33,5

400 V

Ø 1/2"

VOLUME m<sup>3</sup>

PESO Kg  
WEIGHT Kg

POTENZA ELETTRICA KW  
ELCTRIC POWER KW

-

ALLACC. ELETTRICO  
ELEC. CONNECTION

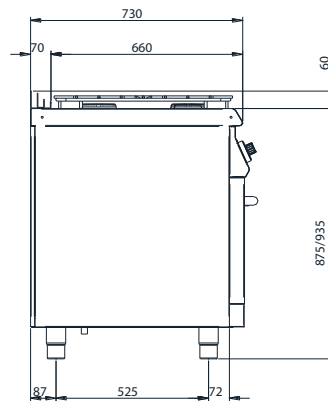
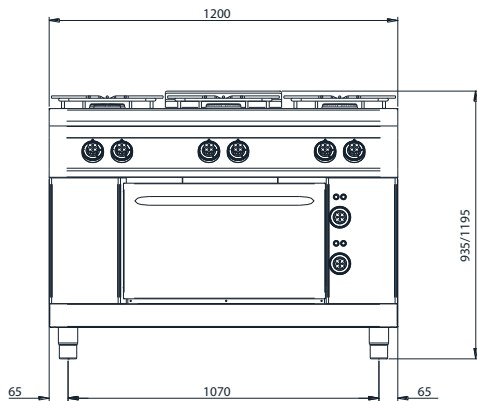
1,2

160

5,5

-

VAC400-3N 50/60Hz



E = Allacciamento elettrico  
Electrical connection

G = Gas Ø 1/2"

