

6UFRG08

FRIGGITRICE GAS 1 VASCA 8 LT.

GAS FRYER 1 TANK 8 LT.

Caratteristiche
Features



Piano e vasca stampati con ampie raggature, in acciaio inox AISI 304 | Vasca a forma di "Y" trattata con vernice silconica vulcanizzata che ne migliora il rendimento | Ampia zona fredda sul fondo per il deposito delle impurità | Scarico dell'olio mediante rubinetto a sfera | 1 vasca 8 lt. | Bruciatori in acciaio inox situati sotto la vasca | Regolazione termostatica della temperatura da 90° a 190°C | Accensione elettronica a pila del pilota | Termostato di sicurezza a riarmo manuale | Pannello comandi facilmente estraibile per facilitare le operazioni di pulizia e manutenzione

Top and tank pressed with fully rounded corners, in AISI 304 stainless steel | Y-shaped tank treated with vulcanized silicone paint so as to improve thermal efficiency | Large cold zone on the bottom for depositing of impurities | Oil drainage by means of ball cock | 1 tank 8 lt. | Burners in stainless steel located under the tank | Thermostatic regulation of the temperature from 90° to 190°C | Electronic battery pilot ignition | Safety thermostat with manual reset | Control panel which can be quickly removed for easy cleaning and maintenance



MODELLO
MODEL



DIMENSIONI mm
DIMENSIONS mm



POTENZA GAS KW
GAS POWER KW



VOLUME m³



PESO Kg
WEIGHT Kg



ALLACCIAMENTO GAS
GAS CONNECTION

6UFRG08

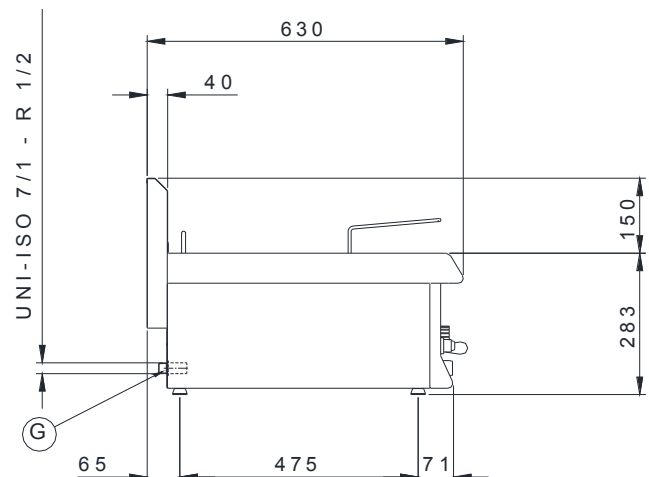
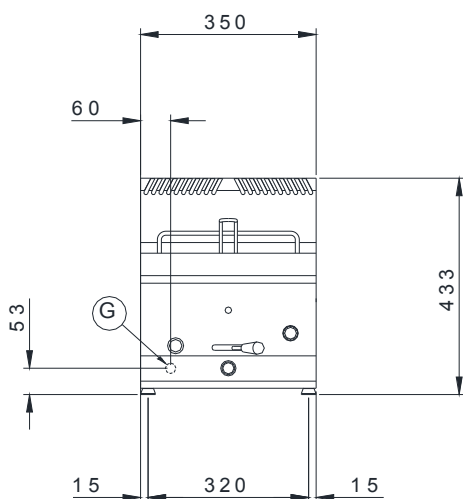
350x630x285

6

0,2

15

Ø 1/2"



G = ATTACCO GAS 1/2"
GAS INLET 1/2"