

GIOIA

- Zeitlose Thekenserie in Flachglasoptik
- Schalentiefe max. 180 mm
– verfügbare Höhen: 122 cm und 138 cm –
- Version mit und ohne Verkleidung



EIGENSCHAFTEN

- Monoblock-Gehäuse mit 60 mm dicker Polyurethan-Hartschaumisolierung
- Edelstahlwanne AISI 304
- LED-Beleuchtung
- Beheizter Glasaufsatz mit Wärmedämmverglasung
- Frontscheibe mit Klappöffnung
- Schließung der Bedienerseite mit Thermorollo oder Plexiglas-Schiebescheibe
- Umluftkühlung mit zwei Verdampfern
- Doppelter hermetischer Kompressor (für Modelle 18 und 24) für erstklassige Kühlleistung, extrem geräuscharm
- Optional erhältlicher Kompressor 400 V
- Entnehmbares Verflüssigeraggregat für einfache und rasche Wartung
- Ultraschnelle automatische Abtauung durch Zyklusinversion.
- Elektronisches Schalterpult zum Einstellen der Temperatur
- Handelsübliche Farben nach **RAL** (ohne Aufpreis) erhältlich!
- Auch als Version **Base** ohne Verkleidung
- **Kuchen mit Soft-Air (leichte Luftzirkulation)**
- **Eisschalen und Kuchenbleche nicht im Lieferumfang enthalten!!**
- **Made in Italy**

VERFÜGBARE VARIANTEN



Speiseeis



Konditorei



Praline



Bain-Marie



Trockene Wärme





Wiedenbrückerstr. 47
Tel: 0 29 41 / 96 05-0
www.gelomat.de

59555 Lippstadt
Fax: 0 29 41 / 69 83
www.gelomat24.de

GIOIA

Eisvitrine einfache Umluft

VERSION BASE - OHNE VERKLEIDUNG (FÜR DEN LADENBAU)



Temperatur: -13° C bis -18° C
Kühlung: einfache Umluft
Abtauung: automatisch
Ausführung: CNS ohne Verkleidung

24 BASE

Abmessungen (BxT): 2120 x 1045 mm
Anschluss: 230V/1/50Hz/2,5 kW
Gewicht: 380 / 390 kg

18 BASE

Abmessungen (BxT): 1603 x 1045 mm
Anschluss: 230V/1/50Hz/2,08 kW
Gewicht: 315 / 325 kg

12 BASE

Abmessungen (BxT): 1100 x 1045 mm
Anschluss: 230V/1/50Hz/1,51 kW
Gewicht: 225 / 235 kg

Verfügbare Höhen

HÖHE 1220 mm

Artikel-Nr.: 3415.2
EAN-Nr.: 4260496520277

HÖHE 1380 mm

Artikel-Nr.: 3415.60
EAN-Nr.: 4260548418705

HÖHE 1220 mm

Artikel-Nr.: 3415.1
EAN-Nr.: 4260496520260

HÖHE 1380 mm

Artikel-Nr.: 3415.59
EAN-Nr.: 4260548418699

HÖHE 1220 mm

Artikel-Nr.: 3415
EAN-Nr.: 4260496520253

HÖHE 1380 mm

Artikel-Nr.: 3415.58
EAN-Nr.: 4260548418682



Wiedenbrückerstr. 47
Tel: 0 29 41 / 96 05-0
www.gelomat.de

59555 Lippstadt
Fax: 0 29 41 / 69 83
www.gelomat24.de

GIOIA

Eisvitrine einfache Umluft

VERSION MIT VERKLEIDUNG



GIOIA - EISVITRINE

Temperatur: -13° C bis -18° C
Kühlung: einfache Umluft
Abtauung: automatisch
Ausführung: CNS/Lackierung nach RAL

24

Abmessungen (BxT): 2144 x 1060 mm
Anschluss: 230V/1/50Hz/2,5 kW
Gewicht: 390 / 400 kg

18

Abmessungen (BxT): 1627 x 1060 mm
Anschluss: 230V/1/50Hz/2,08 kW
Gewicht: 325 / 335 kg

12

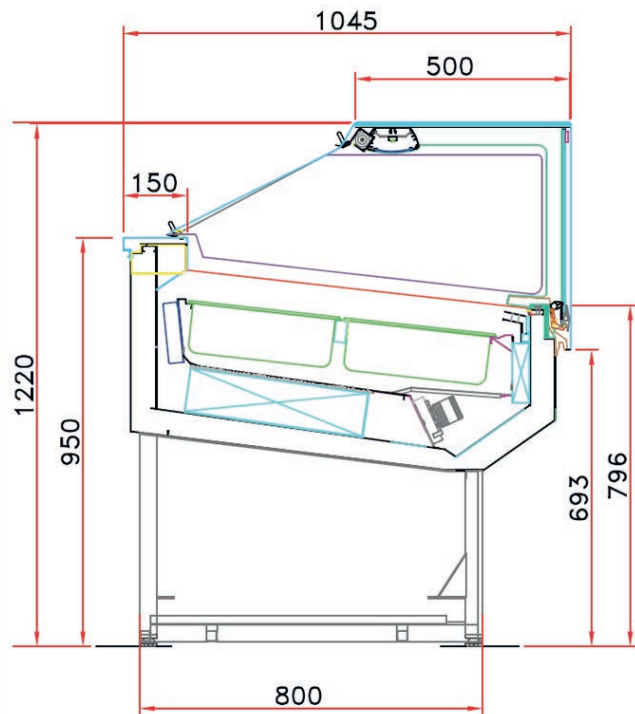
Abmessungen (BxT): 1124 x 1060 mm
Anschluss: 230V/1/50Hz/1,51 kW
Gewicht: 235 / 245 kg

Verfügbare Höhen

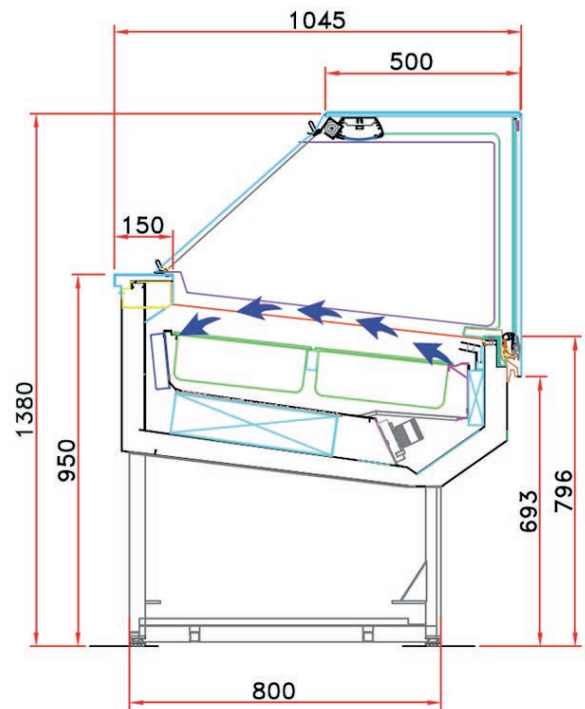
HÖHE 1220 mm
Artikel-Nr.: 3415.5 EAN-Nr.: 4260496520307
HÖHE 1380 mm
Artikel-Nr.: 3415.63 EAN-Nr.: 4260548418736
HÖHE 1220 mm
Artikel-Nr.: 3415.4 EAN-Nr.: 4260496520291
HÖHE 1380 mm
Artikel-Nr.: 3415.62 EAN-Nr.: 4260548418729
HÖHE 1220 mm
Artikel-Nr.: 3415.3 EAN-Nr.: 4260496520284
HÖHE 1380 mm
Artikel-Nr.: 3415.61 EAN-Nr.: 4260548418712

Maß-Zeichnungen Eisvitrinen GIOIA

VERSION BASE OHNE VERKLEIDUNG (FÜR DEN LADENBAU)

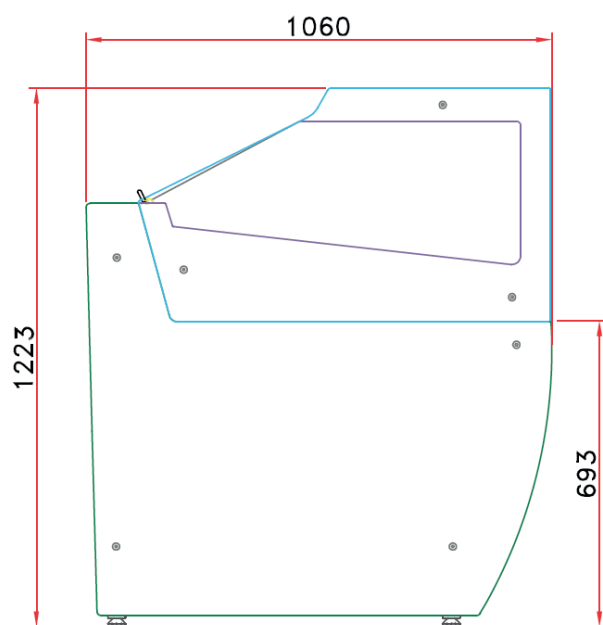


H= 1220 mm

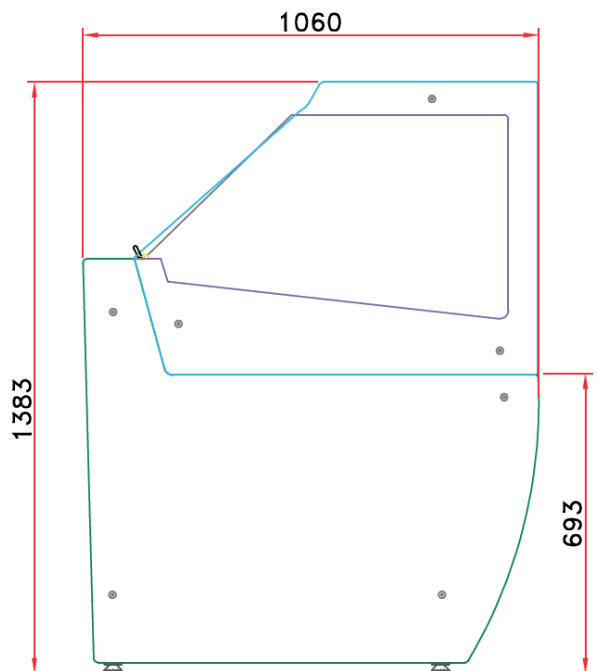


H= 1380 mm

VERSION MIT VERKLEIDUNG

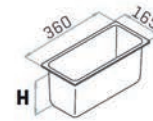


H= 1223 mm

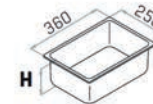


H= 1383 mm

Bestückung mit Eisschalen GIOIA



STANDARD
H=120 [5 Lt.]
H=150 [7 Lt.]
H=180 [8 Lt.]



LARGE
H=80 [7 Lt.]
H=120 [10 Lt.]
H=150 [12 Lt.]
H=180 [14 Lt.]

Zusatzausstattung

- Aggregat extern hermetischer Kompressor (230 V)
- Aggregat extern halbhermetischer Kompressor (400 V)
- Kombinationsaggregat Wasser- und Luftkühlung extern
- Wasserkühlung
- Sumpfheizung
- Umschaltfunktion auf Pluskühlung



Dekore sind in handelsüblichen RAL Farbvarianten ohne Aufpreis erhältlich!

Zubehör

- Zusammenbausatz für Vitrinen
- Trennscheibe für Vitrinen
- Rollensatz

Seitenansicht Eisvitrine GIOIA

