

**Technische Daten - Spezifikationen**

	cond	comp. W	ABS. W	Fuse	Kwh/100Kg	l/h	kg	Lbs	kg	Lbs	Ton CO2 equiv.
<b>FE600 A</b>		5030	2000	16	10.2	18	95	207	104	227	3,84
<b>FE600 W</b>		5030	2000	16	8.7	185	95	207	104	227	2,75



**FLOCKENEIS Tagesproduktion**

Abhängig von der Lufttemperatur und von der Temperatur des zugeführten Wassers

**Luftgekühlte Version**

Lufttemp.	Wassertemperatur			
	32°	21°	15°	10°
°C	32°	21°	15°	10°
°F	90°	70°	60°	50°
10°	<b>440</b>	<b>520</b>	<b>560</b>	<b>600</b>
50°	970	1146	1234	1323
21°	<b>420</b>	<b>500</b>	<b>540</b>	<b>580</b>
70°	926	1102	1190	1278
32°	<b>380</b>	<b>440</b>	<b>470</b>	<b>500</b>
90°	838	970	1036	1102
38°	<b>330</b>	<b>370</b>	<b>390</b>	<b>410</b>
100°	727	816	860	904

**Wassergekühlte Version**

Lufttemp.	Wassertemperatur			
	32°	21°	15°	10°
°C	32°	21°	15°	10°
°F	90°	70°	60°	50°
10°	<b>480</b>	<b>540</b>	<b>570</b>	<b>600</b>
50°	1058	1190	1256	1323
21°	<b>470</b>	<b>530</b>	<b>560</b>	<b>590</b>
70°	1036	1168	1234	1300
32°	<b>460</b>	<b>520</b>	<b>550</b>	<b>580</b>
90°	1014	1146	1212	1278
38°	<b>450</b>	<b>513</b>	<b>540</b>	<b>570</b>
100°	992	1131	1190	1256



**BEDIENFELD**



- POWER EIN: POWER EIN
- BIN FULL: Behälter voll
- NO WATER: Kein Wasser
- TOO HI COND / 3° STAND BY: Kondensator Temp. zu hoch
- WRONG ROTATION / EVAP. TEMP.: Falsche Rotation

**PASSENDE RESERVEBEHÄLTER**

- D205 - D255 - D305 - D405-D505
- UD500-UD700-DR140 - DR320

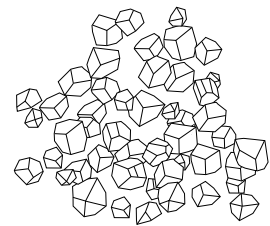
**ABMESSUNGEN**

BxTxH (mm): 538 x 663 x 790

**VERSANDDATEN**

BxTxH (mm): 600 x 750 x 930

**EIS TYP**



EIS enthält 15% - 18% Rest-Wasser

**BETRIEBSBEDINGUNGEN**



220-240V / 50Hz / 1



R404a GWP=3922

**MIN**

10°C (50°F)

5°C (41°F)

- 10 %

1 BAR (14 PSI)

Aufgenommene Leistung  
Luft-Volumen

**MAX**

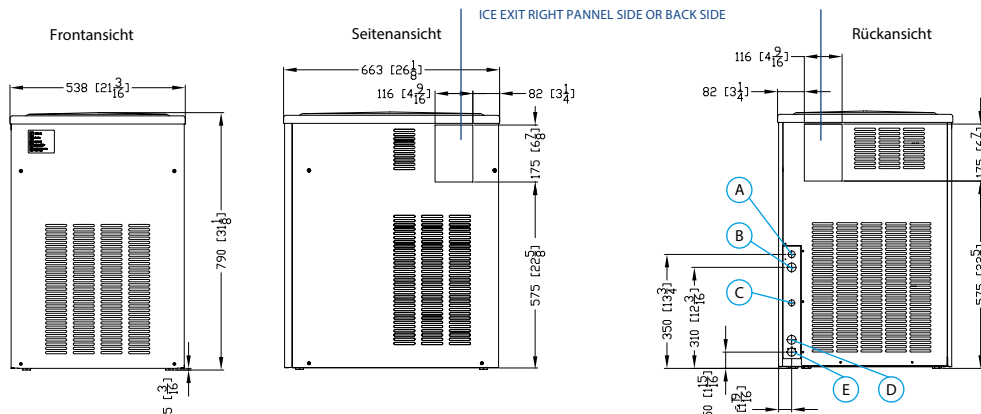
40°C (104°F)

35°C (95°F)

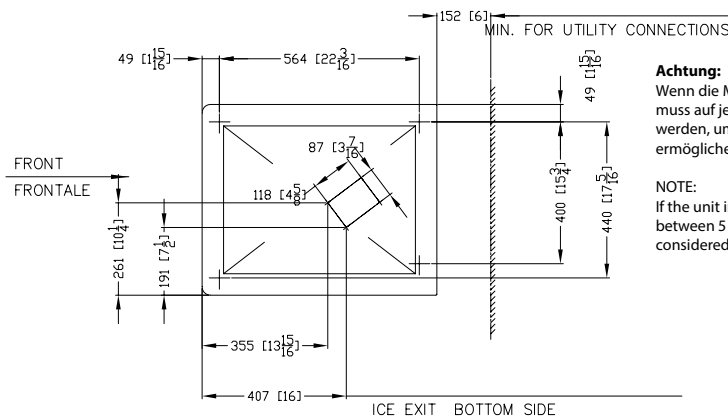
+ 10 %

5 BAR (70 PSI)

**6447 W**  
**1500 m³/h**



- A** Elektrische Kabelführung
- B** Trinkwasseranschluss 3/4" gas
- C** Wasserkühlungsanschluss 3/4" gas
- D** Wasserablauf (Wasserkühlung) Ø 20 mm
- E** Tauwasserablauf Ø 20 mm



**Achtung:** Wenn die Maschine untertisch montiert werden soll, muss auf jeder Seite 5-10 mm Platz eingeplant werden, um eine einfache Installation zu ermöglichen.

**NOTE:** If the unit is installed as a built-in / undercounter, between 5 and 10 mm in each side must be considered to allow for ease of installation



externer Kondensator Optional