

6UFTE70ML

| FRY-TOP ELETTRICO SNACK

| ELECTRIC SNACK FRY-TOP

| Caratteristiche

| Features



| Piastra di cottura liscia/rigata realizzata in speciale acciaio levigato di grosso spessore | Cassetto raccogli grassi estraibile | Resistenze corazzate INCOLOY a diretto contatto della superficie inferiore della piastra | Regolazione termostatica della temperatura da 100° a 300°C | Lampade spia per il controllo del funzionamento | Accensione elettronica a pila del pilota | Pannello comandi facilmente estraibile per facilitare le operazioni di pulizia e manutenzione

| Smooth or smooth/scored cooking plate in special thick honed steel | Removable fat collecting drawer | INCOLOY armoured heating elements in direct contact with the lower surface of the plate from 100° to 300°C | Warning lights for functioning control | Electronic battery pilot ignition | Control panel which can be quickly removed for easy cleaning and maintenance



MODELLO
MODEL



DIMENSIONI mm
DIMENSIONS mm



POTENZA ELETTRICA KW
ELECTRIC POWER KW



VOLUME m³



PESO Kg
WEIGHT Kg

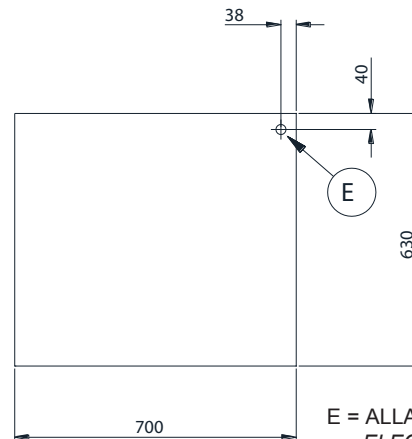
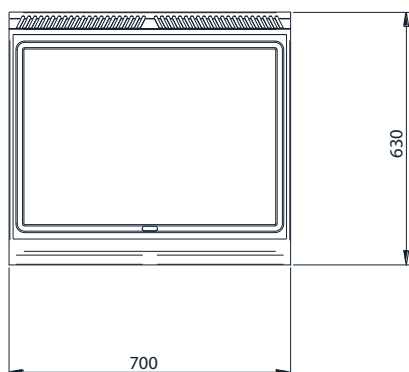
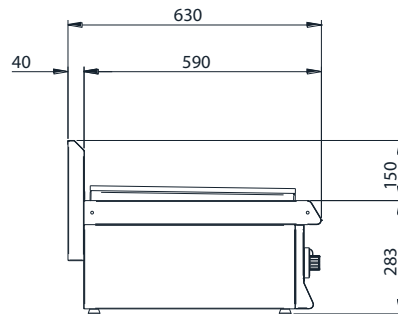
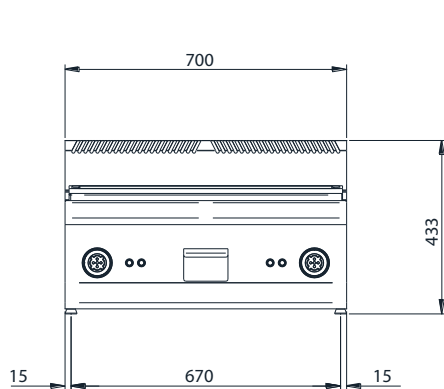


ALIMENTAZIONE
FEEDING



ALLACC. ELETTRICO
ELEC. CONNECTION

MODELLO MODEL	DIMENSIONI mm DIMENSIONS mm	POTENZA ELETTRICA KW ELECTRIC POWER KW	VOLUME m³	PESO Kg WEIGHT Kg	ALIMENTAZIONE FEEDING	ALLACC. ELETTRICO ELEC. CONNECTION
6UFTE70ML	700x630x285	7,2	0,4	30	230 V	VAC230-1N 50/60Hz



E = ALLACCIAMENTO ELETTRICO
ELECTRICAL CONNECTION