

E COMPLETE 2500



- Massive 4-beinige Tische NEU!
- GN 1/1 oder 60x40 geeignet
- Laugenpumpe
- Waschmitteldosierpumpe
- Glanzmitteldosierpumpe
- Drucksteigerungspumpe
- 10,5 kW Gesamtleistung
- 5 Spülprog. (50/90/120/180/300 Sek)
- Wasserenthärtungssystem WATERLIVE ST 2400
- 1200 mm Zulauftisch + 700 mm Ablauftisch
- TOP-Brauseanlage mit Mischbatterie

| | |
|---------------------------|--------------------------------|
| Breite: | 720 mm |
| Tiefe: | 735 mm |
| Höhe: | 1445 (1915) mm |
| Gesamtbreite mit Tischen: | 2620 mm |
| Anschluss: | 400V/3/50Hz/10,5kW |
| Wasserverbr./Spülgang: | 2,6 Liter |
| Tankinhalt: | 42 Liter |
| Boilerinhalt: | 15 Liter |
| Korbgröße: | 500 x 500 mm + 500 x 600 mm |
| max. Einschubhöhe: | 410 mm |
| Körbe pro Stunde: | 12 bis 72 |



Artikel-Nr.: 3072li
(Zulauftisch links)
3072re
(Zulauftisch rechts)

EAN-Nr.: 4260383754266
(Zulauftisch links)
4260383754280
(Zulauftisch rechts)

Zubehör inkl.

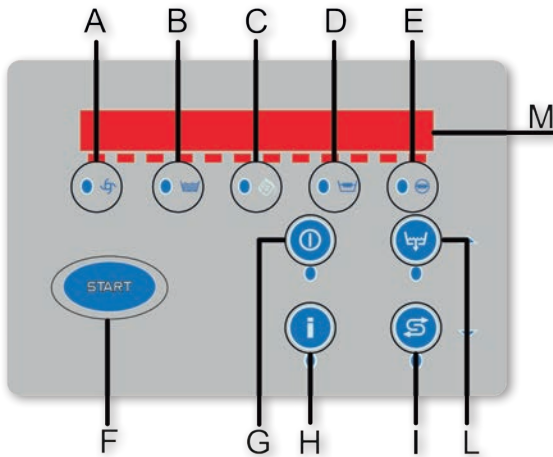
Vollelektronisches Wasserenthärtungssystem ST 2400

- Vollelektronische Steuereinheit mit Digitaldisplay und Beipass
- Regenerierung entweder zeit- oder mengenabhängig
- Geeignet für den Bereich Spültechnik
- Schlossfunktion
- Made in EU

| | |
|---------------------------------|---|
| Ausführung: | Wasserenthärtungssystem für 2.400 Liter (10° D-Wasserhärte) |
| Abmessungen (BxTxH): | 265 x 465 x 605 mm |
| Regenerierung: | automatisch über Zeit- oder Mengensteuerung |
| Anschluss: | 230V/1/50Hz |
| Wasseranschluss: | 3/4 Zoll |
| Salzverbrauch pro Regeneration: | 2,1 kg |
| Druckbehältervolumen: | 11 Liter |
| Material: | Hartplastik |

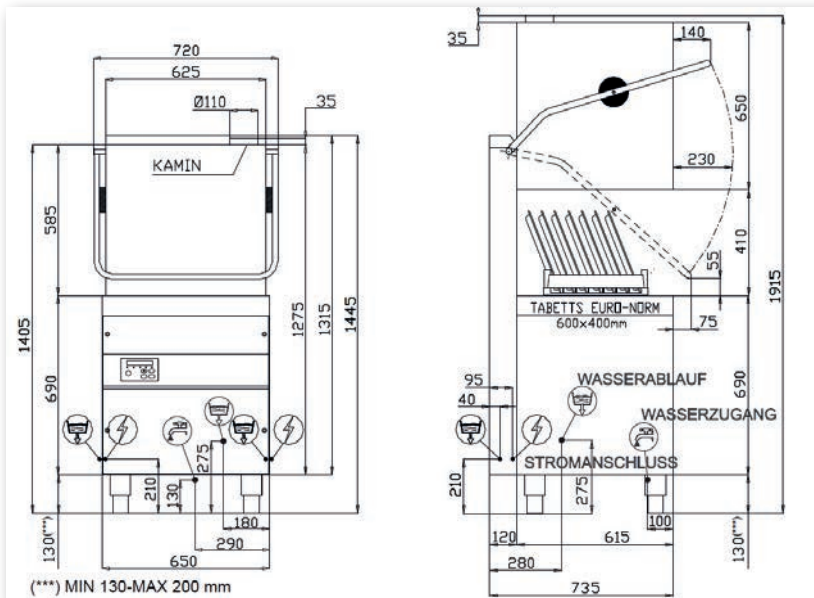


LED-Bedienelektronik



- A) Kontrollleuchte Zyklus
- B) Kontrollleuchte Tank gefüllt
- C) Nicht in Gebrauch
- D) Kontrollleuchte Tank heizt
- E) Kontrollleuchte Boiler heizt
- F) Schalter Zyklusstart/Programmierung
- G) Schalter Einschaltung/Ausschaltung/Programmierung
- H) Informationen (Temperatur/Softwarerezeension)
- I) Schalter Regeneration (optional)/Verminderung)
- L) Schalter Ablaufpumpe (optional)/Erhöhung)
- M) Display

Maßzeichnung



Das **Elektroanschluss-Kabel**, der **Abwasserschlauch** (Ø 24 mm) und die Schläuche für die **Reiniger- und Klarspüler-Zuführung** (Reiniger - weisser Schlauch ; Klarspüler - grüner Schlauch) werden am hinteren Ende seitlich aus der Maschine geführt.

Der Schlauch für den **Wasserzulauf** wird von unten per 3/4" Gewinde auf den **Wasserzulaufanschluss** geschraubt!!

Varianten für die E Complete 2500

Zulauftisch links



Zulauftisch rechts



Anschlüsse für E COMPLETE 2500 LIGHT

Stromanschluss: 400 V **Absicherung:** 20A
Wasserzulauf: Wasserabsperrhahn mit 3/4" Aussenwinde am Auslauf
Wasserablauf: Wasserablaufschlauch Ø 24 mm

Zusätzlich für den Wasserenthärter ST 2400

Stromanschluss: 230 V **Absicherung:** 16A
Wasserablauf: Wasserablaufschlauch Ø 1/2"

Zusätzlich für den Zulauftisch

Kaltwasseranschluss: 1/2" Eckventil
Warmwasseranschluss: 1/2" Eckventil

Ablauf

Alle zum Anschluss benötigten Schläuche sind im Lieferumfang enthalten!

Zubehör

3 Körbe inklusive:



1 x Universalkorb



1 x Tablettständer

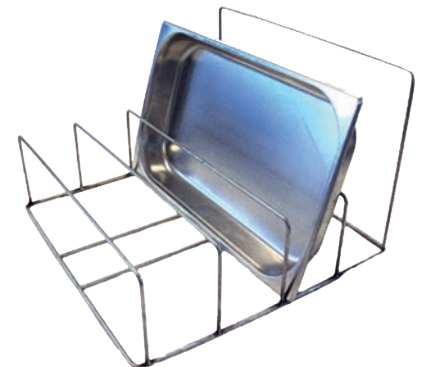


1 x Besteckkorb

Zubehör

GN 1/1 STÄNDER für E COMPLETE 2500

- 100% Rostfreier Edelstahl
- Geeignet für 4 x GN 1/1
- max. 100 mm Tiefe
- Abmessungen (BxTxH): 500 x 500 x 320 mm



Artikel-Nr.: 3059.1
EAN-Nr.: 4260383752415