

Technische Daten - Spezifikationen

cond	comp. W	ABS. W	Fuse	Kwh/100Kg	l / h	kg	Lbs	kg	Lbs	Ton CO2 equiv.	
NU470 A		5030	2000	16	12	15	94	207	103	227	3,84



NUGGETEIS Tagesproduktion

Abhängig von der Lufttemperatur und von der Temperatur des zugeführten Wassers

Luftgekühlte Version

Lufttemp.	Wassertemperatur			
	32°	21°	15°	10°
°C	32°	21°	15°	10°
°F	90°	70°	60°	50°
10°	410	440	455	470
50°	904	970	1003	1036
21°	380	410	425	440
70°	838	904	937	970
32°	330	360	375	390
90°	728	794	827	860
38°	300	330	345	360
100°	661	728	760	794



BEDIENFELD



- POWER EIN
- Behälter voll
- Kein Wasser
- Kondensator Temp. zu hoch
- Falsche Rotation

PASSENDE VORRATSBEHÄLTER

D205 - D255 (KF205-255) - D305 (KF305)

ABMESSUNGEN

BxTxH (mm): 538 x 663 x 790

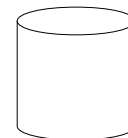
VERPACKUNGSDATEN

BxTxH (mm): 600 x 750 x 970

EIS TYP



NU470S SMALL
Ø 11 x 13 mm - 1 gr
Restfeuchte 8%



NU470 MEDIUM
Ø 17 x 18 mm - 5 gr
Restfeuchte 8%

BETRIEBSBEDINGUNGEN



220-240V / 50Hz / 1



R404a GWP=3922

MIN

10°C (50°F)

5°C (41°F)

- 10 %

1 BAR (14 PSI)

MAX

40°C (104°F)

35°C (95°F)

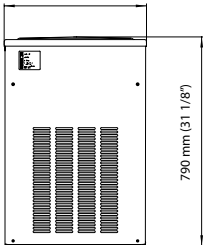
+ 10 %

5 BAR (70 PSI)

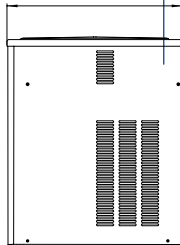
Aufgenommene Leistung
Luftvolumen

2906 W/h
1500 m³/h

Frontansicht
538 mm (21 3/16")

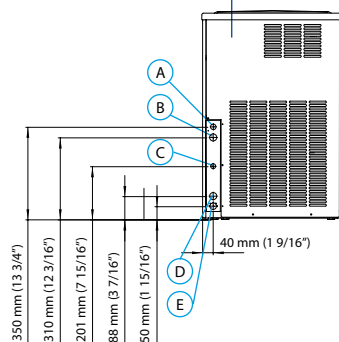


Frontansicht
663 mm (26 1/8")



Eis Entnahme: rechte Seitenwand oder auf der Rückseite

Rückansicht



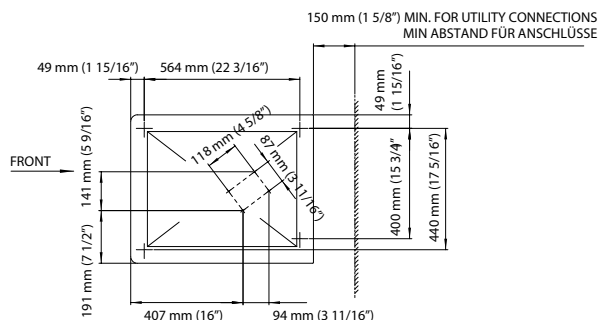
A Elektrische Kabelführung

C Kühlwasseranschluss 3/4" gas

E Tauwasserablauf - ø 20 mm

B Trinkwasseranschluss 3/4" gas

D Kühlwasserablauf 3/4" gas



Achtung:
Bei einer Untertisch-Montage muss auf jeder Seite 5-10 mm Platz eingeplant werden, um eine einfache Installation zu ermöglichen.

NOTE:
If the unit is installed as a built-in / undercounter, between 5 and 10 mm in each side must be considered to allow for ease of installation