

E7CBG04

| CUCINA A 4 FUOCHI GAS SU MOBILE APERTO

| 4 BURNERS GAS RANGE ON OPEN-FRONTED UNIT



| **Caratteristiche**
| **Features**

| Piano di lavoro in acciaio inox AISI 304 | Griglie del piano in ghisa vetrificata | Bacinelle raccogliogocce del piano estraibili in acciaio inox AISI 304 stampate ad angoli arrotondati | Bruciatori in ghisa vetrificata con spartifiamma in ottone a fiamma stabilizzata (4 x 10 kW) | Rubinetti valvolati con fiamma pilota per l'accensione del bruciatore | Pannello comandi facilmente estraibile per facilitare le operazioni di pulizia e manutenzione | Piedini in acciaio inox regolabili in altezza

| Work top in AISI 304 stainless steel | Top grids are in vitrified cast iron | Removable drip-collecting trays in AISI 304 stainless steel with rounded corners | Burners in cast iron with burner cap in brass and stabilized flame (4 x 10 kW) | Valve tap with pilot flame for gas burner ignition | Control panel which can be quickly removed for easy cleaning and maintenance | Adjustable AISI 304 stainless steel feet



MODELLO
MODEL



DIMENSIONI mm
DIMENSIONS mm



POTENZA GAS KW
GAS POWER KW



VOLUME m³



PESO Kg
WEIGHT Kg



ALLACCIAMENTO GAS
GAS CONNECTION

E7CBG04

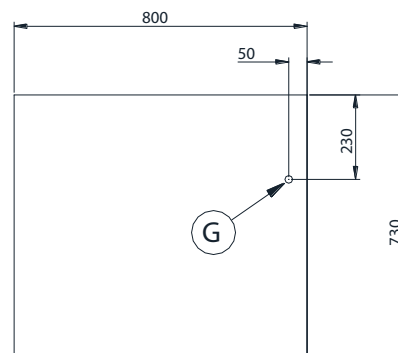
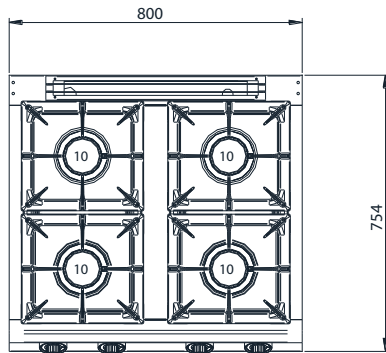
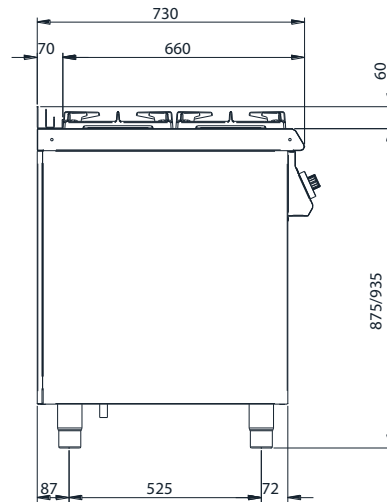
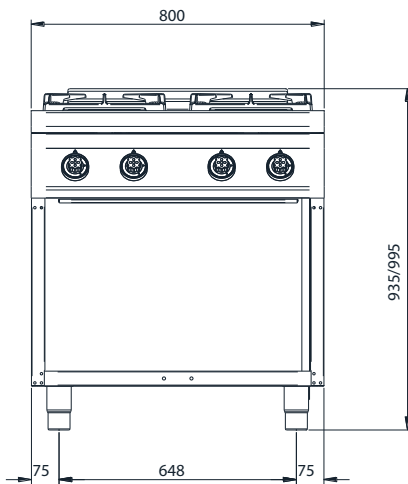
800x730x900

40

0,9

85

Ø 1/2"



G = ATTACCO GAS 1/2"
GAS INLET 1/2"