

Technische Daten - Spezifikationen

	cond	comp. W	ABS. W	Fuse	Kwh/100Kg	l/h	kg	Lbs	kg	Lbs	Ton CO2 equiv.
FE330 A		2650	1200	16	10.8	11	78	172	87	192	2,94
FE330 W		2650	1200	16	9	115	78	172	87	192	2,35



FLOCKENEIS Tagesproduktion

Abhängig von der Lufttemperatur und von der Temperatur des zugeführten Wassers

Luftgekühlte Version

Lufttemp.	Wassertemperatur			
	32°	21°	15°	10°
°C	32°	21°	15°	10°
°F	90°	70°	60°	50°
10°	260	290	305	320
50°	573	639	672	705
21°	255	285	300	315
70°	562	628	661	694
32°	210	240	255	270
90°	463	529	562	595
38°	190	220	235	250
100°	419	485	518	551

Wassergekühlte Version

Lufttemp.	Wassertemperatur			
	32°	21°	15°	10°
°C	32°	21°	15°	10°
°F	90°	70°	60°	50°
10°	270	300	315	330
50°	595	661	694	728
21°	265	295	310	325
70°	584	650	683	716
32°	260	290	305	320
90°	573	639	672	705
38°	250	280	295	310
100°	551	617	650	683



BEDIENFELD



- POWER EIN
- Behälter voll
- Kein Wasser
- Kondensator Temp. zu hoch
- Falsche Rotation

PASSENDE RESERVEBEHÄLTER

- D105 - D155 - D205 - D255 - D305
- D405 - DR140 - DR320

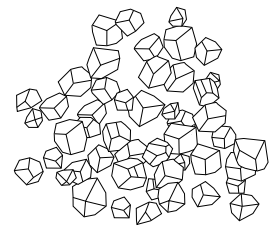
ABMESSUNGEN

BxTxH (mm): 538 x 663 x 650

VERSANDDATEN

BxTxH (mm): 600 x 750 x 800

EIS TYP



EIS enthält 25% Rest-Wasser

BETRIEBSBEDINGUNGEN



220-240V / 50Hz / 1



R404a GWP=3922

MIN

10°C (50°F)

5°C (41°F)

- 10 %

1 BAR (14 PSI)

MAX

40°C (104°F)

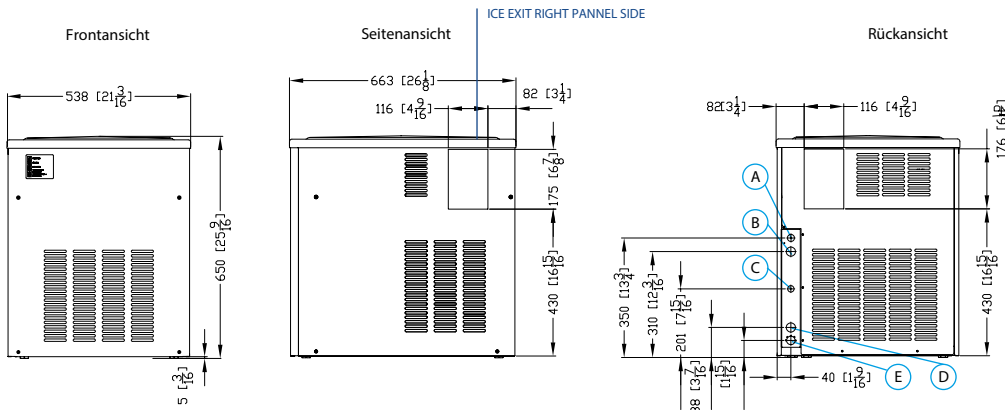
35°C (95°F)

+ 10 %

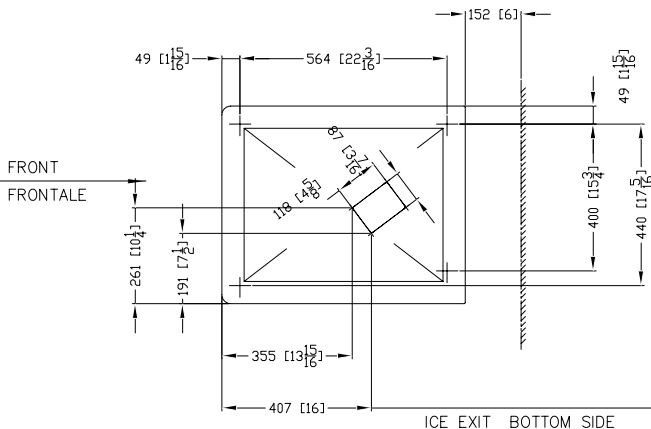
5 BAR (70 PSI)

Aufgenommene Leistung
Luft-Volumen

3452 W
1000 m³/h



- A** Elektrische Kabelführung
- B** Trinkwasseranschluss 3/4" gas
- C** Wasserkühlungsanschluss 3/4" gas
- D** Wasserablauf (Wasserkühlung) Ø 20 mm
- E** Tauwasserablauf Ø 20 mm



Achtung:
Wenn die Maschine untertisch montiert werden soll, muss auf jeder Seite 5-10 mm Platz eingeplant werden, um eine einfache Installation zu ermöglichen.

NOTE:
If the unit is installed as a built-in / undercounter, between 5 and 10 mm in each side must be considered to allow for ease of installation