

TWIST

- Zeitlose Thekenserie in Rundglasoptik
- Schalentiefe max. 120 mm
– verfügbare Höhe: 138 cm –
- Version mit und ohne Verkleidung

EIGENSCHAFTEN

- Monoblock-Gehäuse mit 60 mm dicker Polyurethan-Hartschaumisolierung
- Edelstahlwanne AISI 304
- LED-Beleuchtung
- Beheizter Glasaufsatz mit Wärmedämmverglasung
- Öffnung der Frontscheibe von unten nach oben mittels Gasdruckfedern
- Schließung der Bedienerseite mit Thermorollo oder Plexiglas-Schiebescheibe
- **Umluftkühlung mit zwei Verdampfern**
- Doppelter hermetischer Kompressor (für Modelle 18 und 24) für erstklassige Kühlleistung
- Entnehmbares Verflüssigeraggregat für einfache und rasche Wartung
- Ultraschnelle automatische Abtauung durch Zyklusinversion.
- Elektronisches Schalterpult zum Einstellen der Temperatur
- **Kuchen mit Soft-*Air* (leichte Luftzirkulation)**
- **Eisschalen und Kuchenbleche nicht im Lieferumfang enthalten!!**
- **Made in Italy**



VERFÜGBARE VARIANTEN



Speiseeis



Konditorei



Praline



Bain-Marie



Trockene Wärme



TWIST

Eisvitrine einfache Umluft



Wiedenbrückerstr. 47
Tel: 0 29 41 / 96 05-0
www.gelomat.de

59555 Lippstadt
Fax: 0 29 41 / 69 83
www.gelomat24.de

VERSION BASE - OHNE VERKLEIDUNG (FÜR DEN LADENBAU)



TWIST - EISVITRINE

Temperatur: -13° C bis -18° C
Kühlung: einfache Umluft
Abtauung: automatisch
Ausführung: CNS ohne Verkleidung

► 24 BASE

Abmessungen (BxTxH): 2120 x 1045 x 1380 mm
Anschluss: 230V/1/50Hz/2,5 kW
Gewicht: 370 kg

Artikel-Nr.: 1508.8
EAN-Nr.: 4260496522387

► 18 BASE

Abmessungen (BxTxH): 1603 x 1045 x 1380 mm
Anschluss: 230V/1/50Hz/2,08 kW
Gewicht: 305 kg

Artikel-Nr.: 1508.4
EAN-Nr.: 4260496522349

► 12 BASE

Abmessungen (BxTxH): 1070 x 1045 x 1380 mm
Anschluss: 230V/1/50Hz/1,51 kW
Gewicht: 215 kg

Artikel-Nr.: 1508
EAN-Nr.: 4260496522301



TWIST

Eisvitrine einfache Umluft

VERSION MIT VERKLEIDUNG



TWIST - EISVITRINE

Temperatur: -13° C bis -18° C
Kühlung: einfache Umluft
Abtauung: automatisch
Ausführung: CNS/Lackierung nach RAL

► 24 BASE

Abmessungen (BxTxH): 2144 x 1060 x 1390 mm
Anschluss: 230V/1/50Hz/2,5 kW
Gewicht: 380 kg

Artikel-Nr.: 1508.10
EAN-Nr.: 4260496522400

► 18 BASE

Abmessungen (BxTxH): 1627 x 1060 x 1390 mm
Anschluss: 230V/1/50Hz/2,08 kW
Gewicht: 315 kg

Artikel-Nr.: 1508.6
EAN-Nr.: 4260496522363

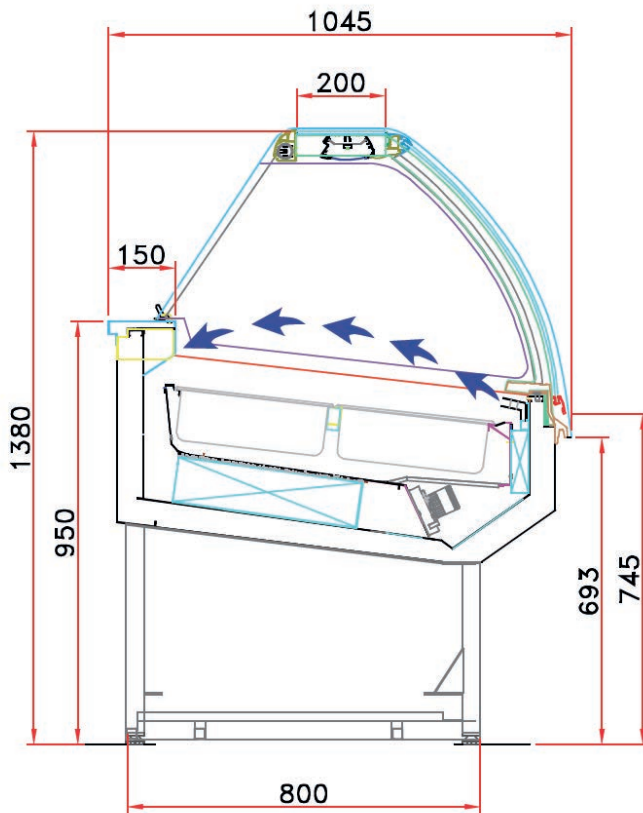
► 12 BASE

Abmessungen (BxTxH): 1124 x 1060 x 1390 mm
Anschluss: 230V/1/50Hz/1,51 kW
Gewicht: 225 kg

Artikel-Nr.: 1508.2
EAN-Nr.: 4260496522325

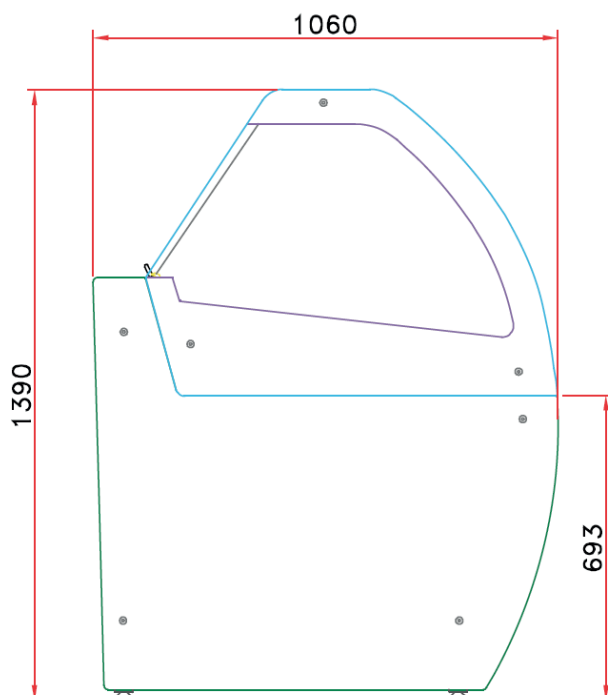
Maß-Zeichnungen Eisvitrinen TWIST

VERSION BASE OHNE VERKLEIDUNG (FÜR DEN LADENBAU)



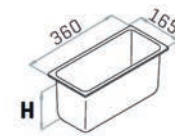
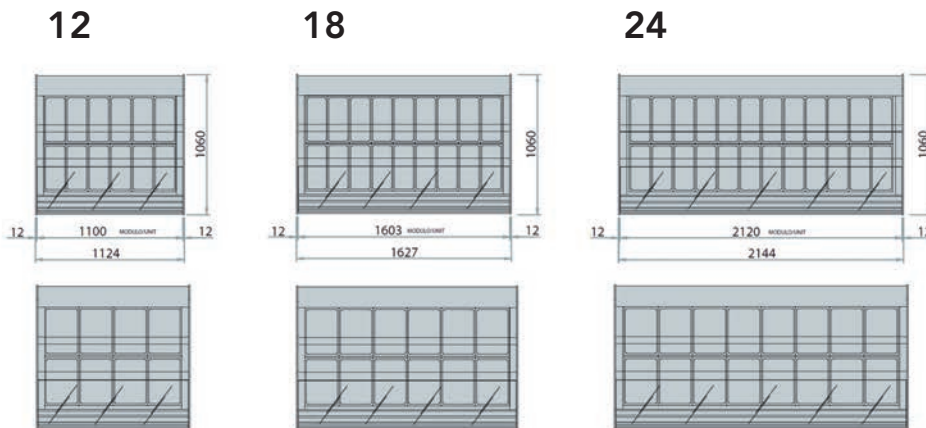
H= 1380 mm

VERSION MIT VERKLEIDUNG

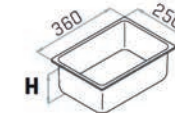


H= 1390 mm

Bestückung mit Eisschalen TWIST



STANDARD
H=120 [5 Lt.]
H=150 [7 Lt.]
H=180 [8 Lt.]



LARGE
H=80 [7 Lt.]
H=120 [10 Lt.]
H=150 [12 Lt.]
H=180 [14 Lt.]

Zusatzausstattung

- Aggregat extern hermetischer Kompressor (230 V)
- Aggregat extern halbhermetischer Kompressor (400 V)
- Kombinationsaggregat Wasser- und Luftkühlung extern
- Wasserkühlung
- Sumpfheizung
- Umschaltfunktion auf Pluskühlung



Dekore sind in handelsüblichen RAL Farbvarianten ohne Aufpreis erhältlich!

Zubehör

- Zusammenbausatz für Vitrinen
- Trennscheibe für Vitrinen
- Rollensatz

Seitenansicht Eisvitrine TWIST

