

## E COMPLETE 2000 LIGHT

- **Doppelwandige Haube**
- Laugenpumpe
- Waschmitteldosierpumpe
- Glanzmitteldosierpumpe
- 10,1 kW Gesamtleistung
- 2 Spülprogramme (50/120 Sek.)

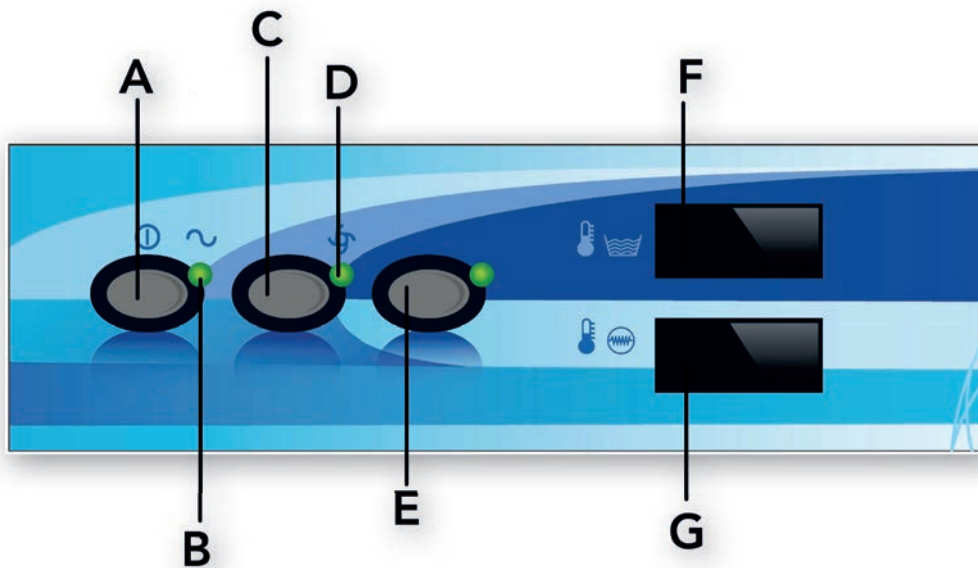


Breite:	720 mm
Tiefe:	735 mm
Höhe:	1445 (1880) mm
Gesamtbreite mit Tischen:	2620 mm
Anschluss:	400V/3/50Hz/10,1kW
Wasserverbr./Spülgang:	2,8 Liter
Tankinhalt:	30 Liter
Boilerinhalt:	10 Liter
Korbgröße:	500 x 500 mm
max. Einschubhöhe:	410 mm
Körbe pro Stunde:	30 bis 70



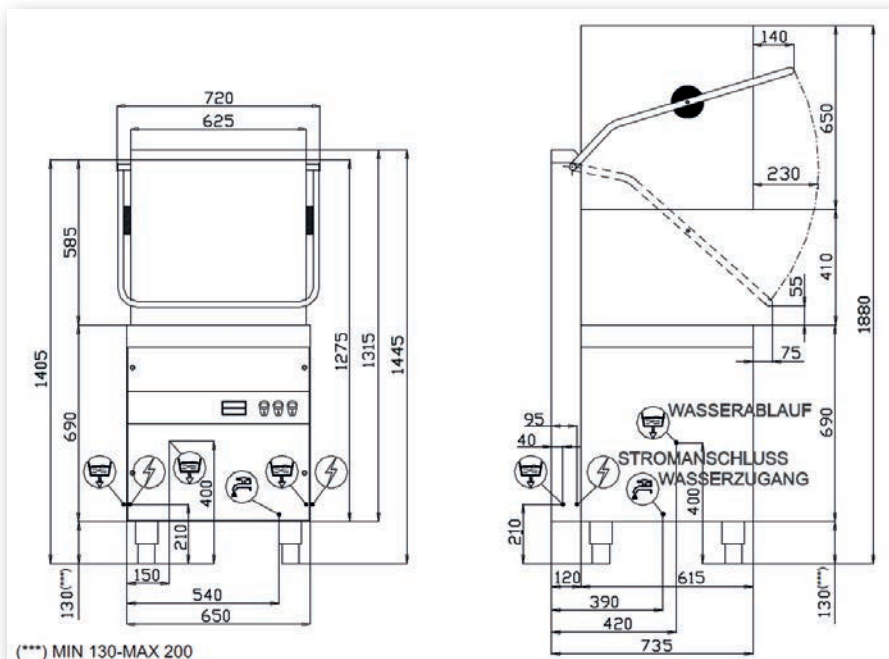
Artikel-Nr.: 7071Light  
EAN-Nr.: 4260141877640

## LED-Bedienelektronik



- A) EIN/AUS Schalter
- B) LED Betriebsanzeige
- C) Wählschalter Zyklusdauer
- D) Zyklus-LED
- E) Taste für manuellen-automatischen Beckenablauf
- F) Anzeige Beckentemperatur
- G) Anzeige Boilertemperatur

## Maßzeichnung



Das **Elektroanschluss-Kabel**, der **Abwasserschlauch** ( $\varnothing$  24 mm) und die Schläuche für die **Reiniger- und Klarspüler-Zuführung** (Reiniger - weisser Schlauch ; Klarspüler - grüner Schlauch) werden am hinteren Ende seitlich aus der Maschine geführt.

Der Schlauch für den **Wasserzulauf** wird von unten per 3/4" Gewinde auf den **Wasserzulaufanschluss** geschraubt!!

## Anschlüsse für E COMPLETE 2000 LIGHT

**Stromanschluss:** 400 V **Absicherung:** 20A  
**Wasserzulauf:** Wasserabsperrhahn mit 3/4" Aussengewinde am Auslauf  
**Wasserablauf:** Wasserablaufschlauch Ø 24 mm  
Zusätzlich für den Wasserenthärter **ST 2400**

**Stromanschluss:** 230 V **Absicherung:** 16A  
**Wasserablauf:** Wasserablaufschlauch Ø 1/2"

**Alle zum Anschluss benötigten Schläuche sind im Lieferumfang enthalten!**

## Zubehör

5 Körbe inklusive:



2 x Universal



1 x Teller



2 x Besteck