

## E COMPLETE 3000



Wiedenbrückerstr. 47  
Tel: 0 29 41 / 96 05-0  
www.gelomat.de

59555 Lippstadt  
Fax: 0 29 41 / 69 83  
www.gelomat24.de

- Massive 4-beinige Tische NEU!
- Mit Wärmerückgewinnung
- Laugenpumpe
- Waschmitteldosierpumpe
- Glanzmitteldosierpumpe
- Drucksteigerungspumpe
- 9,9 kW Gesamtleistung
- Dig. Steuerung (5 Sprachen)
- 5 Spülprog. (50/90/120/180/300 Sek)
- Wasserenthärtungssystem WATERLIVE ST 3900
- 1200 mm Zulauftisch + 700 mm Ablauftisch
- TOP-Brauseanlage mit Mischbatterie

Breite:	720 mm
Tiefe:	735 mm
Höhe:	2620 mm
Gesamtbreite mit Tischen:	2620 mm
Anschluss:	400V/3/50Hz/9,9kW
Wasserverbr./Spülgang:	2,6 Liter
Tankinhalt:	20 Liter
Boilerinhalt:	15 Liter
Korbgröße:	500 x 500 mm
max. Einschubhöhe:	410 mm
Körbe pro Stunde:	12 bis 70



**Artikel-Nr.:** 3061li  
(Zulauftisch links)  
3061re  
(Zulauftisch rechts)

**EAN-Nr.:** 4260141879514  
(Zulauftisch links)  
4260141879521  
(Zulauftisch rechts)

## Zubehör inkl.

### Vollelektronisches Wasserenthärtungssystem ST 3900

- Vollelektronische Steuereinheit mit Digitaldisplay und Beypass
- Regenerierung entweder zeit- oder mengenabhängig
- Geeignet für den Bereich Spültechnik
- Schlossfunktion
- Made in EU

Ausführung:	Wasserenthärtungssystem für 3.900 Liter (10° D-Wasserhärte)
Abmessungen (BxTxH):	335 x 585 x 605 mm
Regenerierung:	automatisch über Zeit- oder Mengensteuerung
Anschluss:	230V/1/50Hz
Wasseranschluss:	3/4 Zoll und 1 Zoll
Salzverbrauch pro Regeneration:	2,9 kg
Druckbehältervolumen:	17 Liter
Material:	Hartplastik



## E COMPLETE 3000 LIGHT

- **OHNE ZULAUF- und ABLAUFTISCH, OHNE ST 3900 und OHNE BRAUSENANLAGE!!**
- Mit Wärmerückgewinnung
- Laugenpumpe
- Waschmitteldosierpumpe
- Glanzmitteldosierpumpe
- Drucksteigerungspumpe
- 9,9 kW Gesamtleistung
- Dig. Steuerung (5 Sprachen)
- 5 Spülprog. (50/90/120/180/300 Sek)

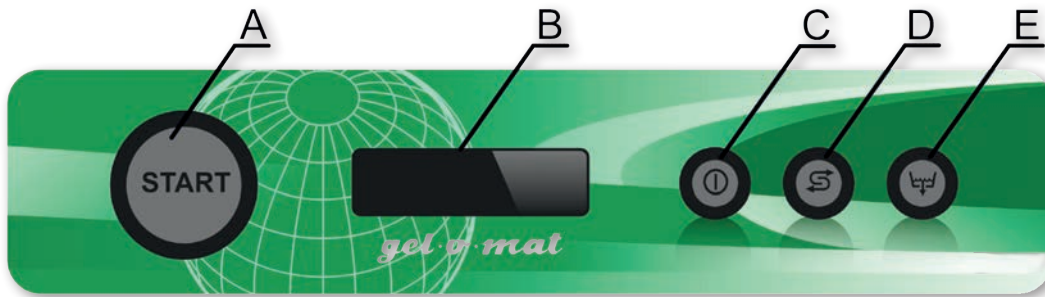


Breite:	720 mm
Tiefe:	735 mm
Höhe:	2620 mm
Gesamtbreite mit Tischen:	2620 mm
Anschluss:	400V/3/50Hz/9,9kW
Wasserverbr./Spülgang:	2,6 Liter
Tankinhalt:	20 Liter
Boilerinhalt:	15 Liter
Korbgröße:	500 x 500 mm
max. Einschubhöhe:	410 mm
Körbe pro Stunde:	12 bis 70



Artikel-Nr.: 3996Light  
EAN-Nr.: 4260383752293

## LED-Bedienelektronik

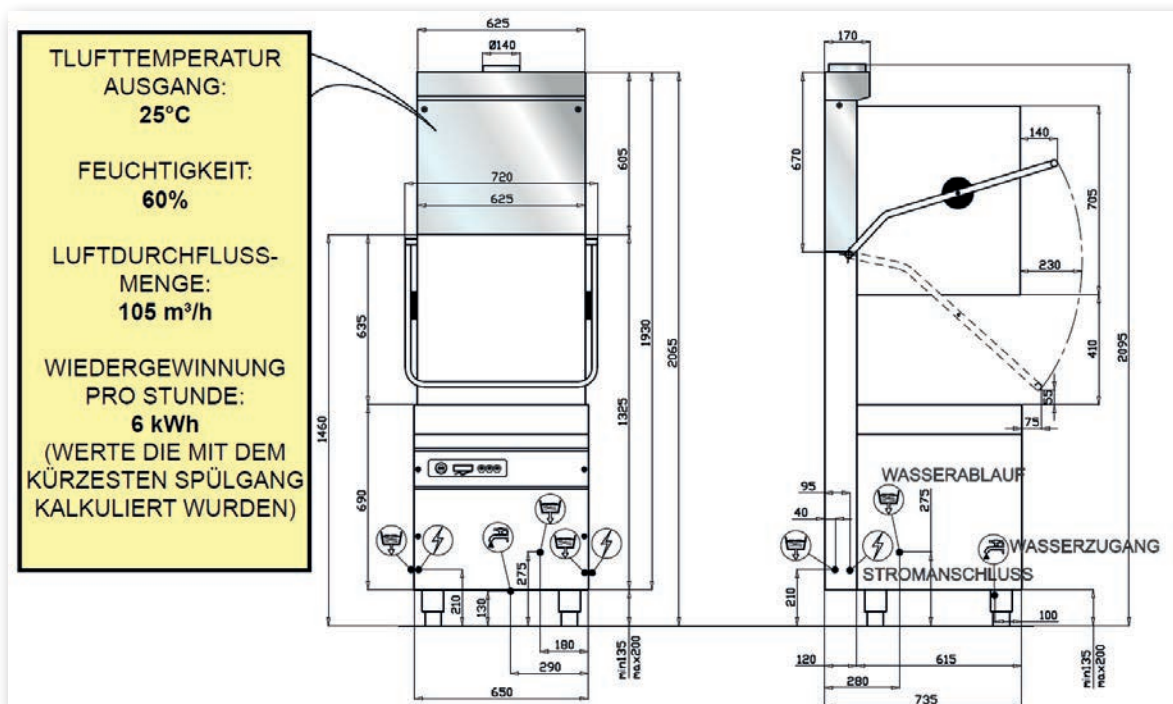


- A) START-Taste - Start des Spügangs/  
Auswahl des Spügangs
- B) Display
- C) Taste Einschalten / STAND BY
- D) Taste Regeneration (optional)
- E) Taste Ablauf

Statusanzeige der Maschine mit  
LED-beleuchtetem Startknopf



## Maßzeichnung



Das **Elektroanschluss-Kabel**, der **Abwasserschlauch** (Ø 24 mm) und die Schläuche für die **Reiniger- und Klarspüler-Zuführung** (Reiniger - weisser Schlauch ; Klarspüler - grüner Schlauch) werden am hinteren Ende seitlich aus der Maschine geführt.

Der Schlauch für den **Wasserzulauf** wird von unten per 3/4" Gewinde auf den **Wasserzulaufanschluss** geschraubt!!

## Anschlüsse für E COMPLETE 3000 LIGHT

**Stromanschluss:** 400 V **Absicherung:** 20A  
**Wasserzulauf:** Wasserabsperrhahn mit 3/4" Aussengewinde am Auslauf  
**Wasserablauf:** Wasserablaufschlauch Ø 24 mm  
Zusätzlich für den Wasserenthärter **ST 3900**

**Stromanschluss:** 230 V **Absicherung:** 16A  
**Wasserablauf:** Wasserablaufschlauch Ø 1/2"

Zusätzlich für den Zulauftisch

**Kaltwasseranschluss:** 1/2" Eckventil

**Warmwasseranschluss:** 1/2" Eckventil

**Ablauf**

**Alle zum Anschluss benötigten Schläuche sind im Lieferumfang enthalten!**

## Zubehör

5 Körbe inklusive:



2 x Universal



1 x Teller



2 x Besteck

## Varianten für die E Complete 3000

Zulauftisch links



Zulauftisch rechts

