

E LEGANCE 40 KX Gläserspülmaschine



- Komplett Doppelwandig
- Laugenpumpe
- Waschmitteldosierpumpe
- Glanzmitteldosierpumpe
- Drucksteigerungspumpe
- Wasserenthärtungssystem ST 2400 extern
- Dig. Steuerungsmenue (5 Sprachen)
- 6 Spülprogramme (60 bis 200 Sek.)
- Inklusive Kaltnachspülung
- Statusanzeige der Maschine mit LED-beleuchtetem Startknopf

Breite:	450 mm
Tiefe:	535 mm
Höhe:	715 mm
Anschluss:	230V/1/50Hz/3,3kW
Wasserverbr./Spülgang:	2 Liter
Tankinhalt:	7 Liter
Boilerinhalt:	5,2 Liter
Korbgröße:	400 x 400 mm
max. Höhe für Gläser:	260 mm
Körbe pro Stunde:	18 bis 40
Einschubhöhe:	260 mm



Artikel-Nr.: 3929
EAN-Nr.: 4260383755041

Zubehör

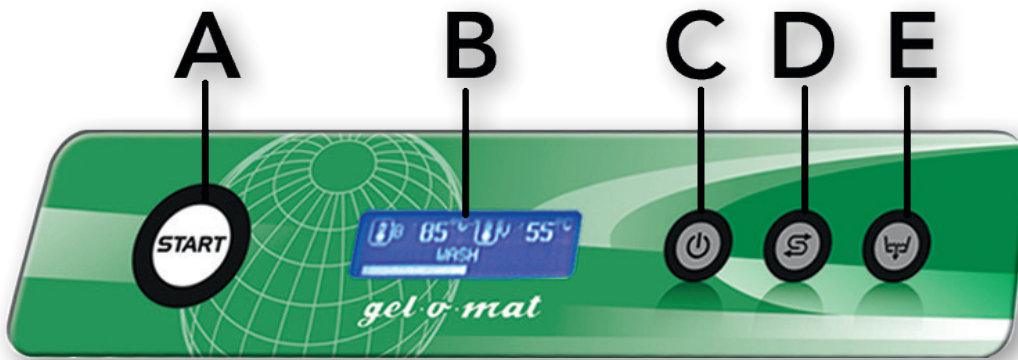
Vollelektronisches Wasserenthärtungssystem ST 2400

- Vollelektronische Steuereinheit mit Digitaldisplay und Beipass
- Regenerierung entweder zeit- oder mengenabhängig
- Geeignet für den Bereich Spültechnik
- Schlossfunktion
- Made in EU

Ausführung:	Wasserenthärtungssystem für 2.400 Liter (10° D-Wasserhärte)
Abmessungen (BxTxH):	265 x 465 x 605 mm
Regenerierung:	automatisch über Zeit- oder Mengensteuerung
Anschluss:	230V/1/50Hz
Wasseranschluss:	3/4 Zoll
Salzverbrauch pro Regeneration:	2,1 kg
Druckbehältervolumen:	11 Liter
Material:	Hartplastik



LED-Bedienelektronik

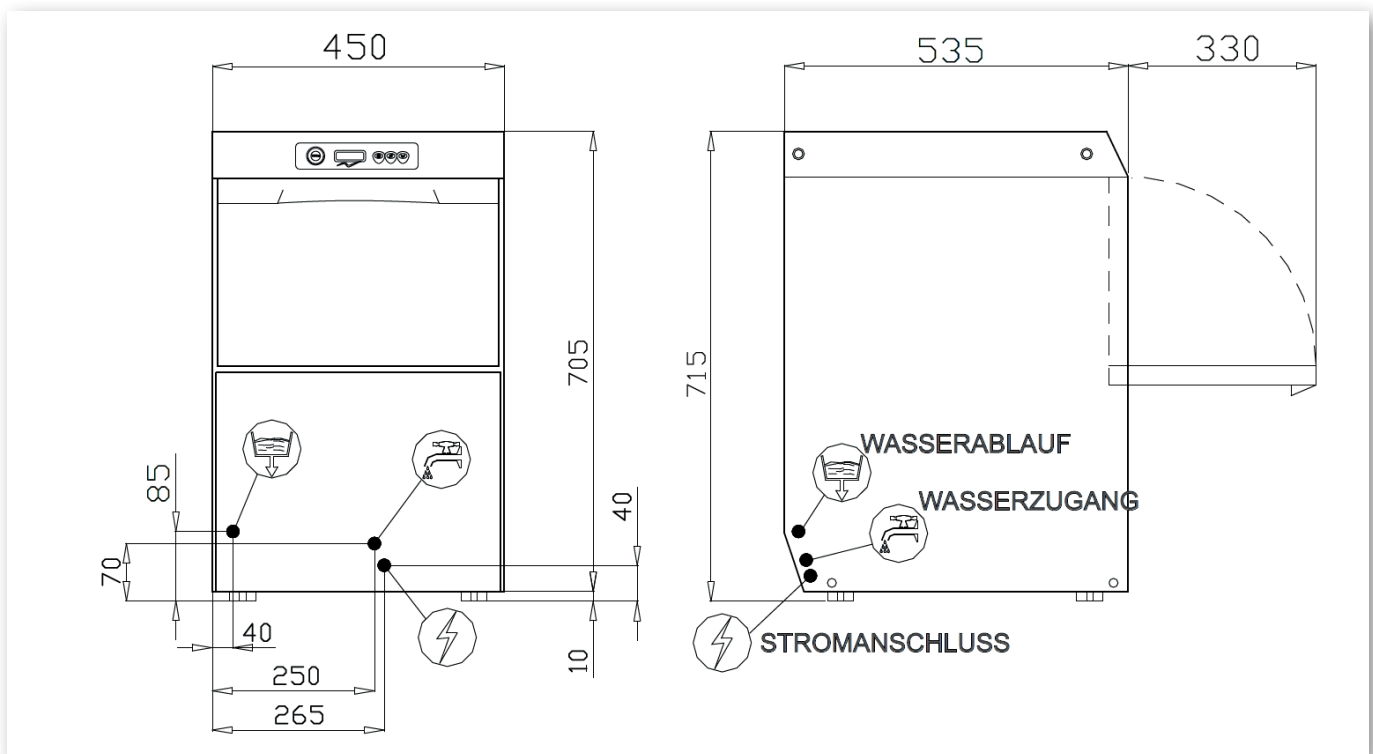


- A) START-Taste - Start des Spügangs/
Auswahl des Spülgangs
- B) Display
- C) Taste Einschalten / STAND BY
- D) Taste Regeneration (optional)
- E) Taste Ablauf

Statusanzeige der Maschine mit
LED-beleuchtetem Startknopf



Maßzeichnung



Anschlüsse für E LEGANCE 40



- Stromanschluss:** 230 V **Absicherung:** 16A
Wasserzulauf: Wasserabsperrhahn mit 3/4" Aussengewinde am Auslauf
Wasserablauf: Wasserablaufschlauch Ø 24 mm
Zusätzlich für die E LEGANCE 40 KX mit dem Wasserenthärter ST 2400
Stromanschluss: 230 V **Absicherung:** 16A
Wasserablauf: Wasserablaufschlauch Ø 1/2"
Alle zum Anschluss benötigten Schläuche sind im Lieferumfang enthalten!



Zubehör

4 Körbe inklusive:



2 x Gläser



1 x Untertassen



1 x Besteck