

6UFRE08

| FRIGGITRICE ELLETTRICA 1 VASCA 8 LT.

| ELECTRIC FRYER 1 TANK 8 LT.

| **Caratteristiche**
| **Features**



| Piano e vasca stampati con ampie raggiature, in acciaio inox AISI 304 | Ampia zona fredda sul fondo per il deposito delle impurità | Scarico dell'olio mediante rubinetto a sfera | 1 vasca 8 lt. | Resistenze corazzate rotanti per facilitare la pulizia | Regolazione termostatica della temperatura | Termostato di sicurezza a riarmo manuale | Pannello comandi facilmente estraibile per facilitare le operazioni di pulizia e manutenzione

| Top and tank pressed with fully rounded corners, in AISI 304 stainless steel | Large cold zone on the bottom for depositing of impurities | Oil drainage by means of ball cock | 1 tank 8 lt. | Heating achieved with easy-to-clean rotating armoured elements | Thermostatic regulation of the temperature | Safety thermostat with manual reset | Control panel which can be quickly removed for easy cleaning and maintenance



MODELLO
MODEL



DIMENSIONI mm
DIMENSIONS mm



POTENZA ELETTRICA KW
ELECTRIC POWER KW



VOLUME m³



PESO Kg
WEIGHT Kg



ALIMENTAZIONE
FEEDING



ALLACC. ELETTRICO
GAS CONNECTION

6UFRE08

350X630X285

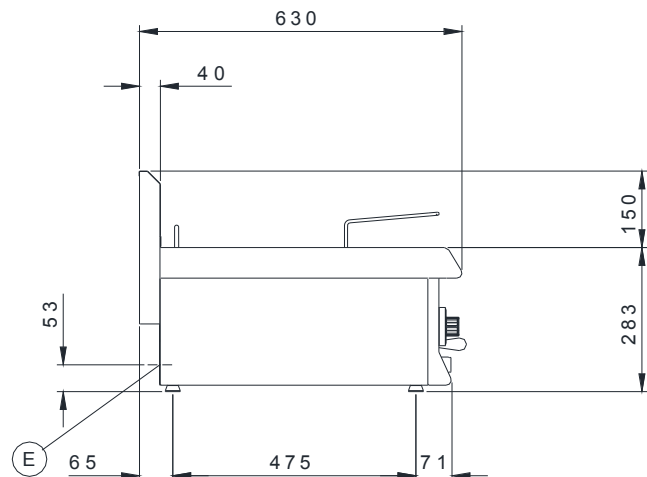
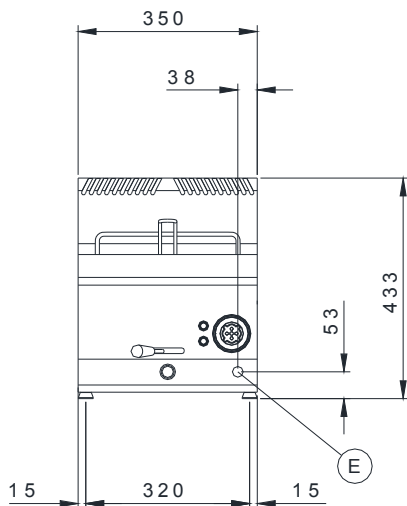
6,5

0,2

15

400 V

3F/N AC400V



E = ALLACCIAMENTO ELETTRICO
ELECTRICAL CONNECTION INLET